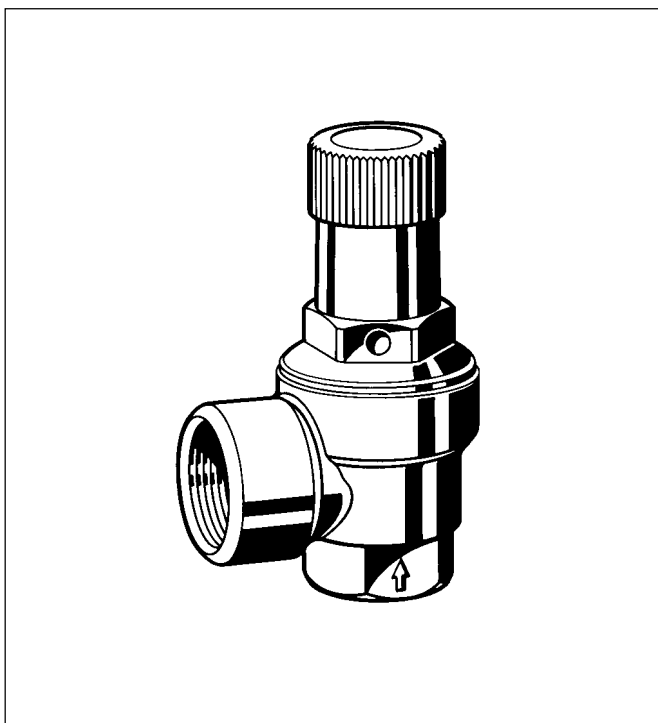


SM120 Membrános biztonsági szelep ZÁRT FŰTÉSI RENDSZEREKHEZ

ADATLAP



Felépítés

A biztonsági szelep a következő alkotóelemekből áll:

- Szelepház
- Rugóház
- Membrán
- Szeleptányér
- Levegőztető

Anyagok

- Réz szelepház és rugóház
- Magas hőfoktűrésű membrán és szeleptányér
- Szintetikus levegőztető

Alkalmazás

Az SM120 membrános biztonsági szelep a fűtési rendszerek utolsó védvonala, ha már minden egyéb biztonsági elem felmondta a szolgálatot. Vészhelyzetben a biztonsági szelepek akár gőz formájában is a rendszer teljes vízterét le kell tudni fűvátlnia. Normál üzemben a membrános biztonsági szelep nem lép működésbe.

Jellemzők

- Fűtési rendszerekhez DIN 4751 alapján
- A konstrukció TRD 721 alapján tesztelt
- Illetéktelen beállítás ellen védett
- Nagy rendszerekbe max. 3 szelep építhető be párhuzamosan
- Légtelenítővel felszerelve

Alkalmazási terület

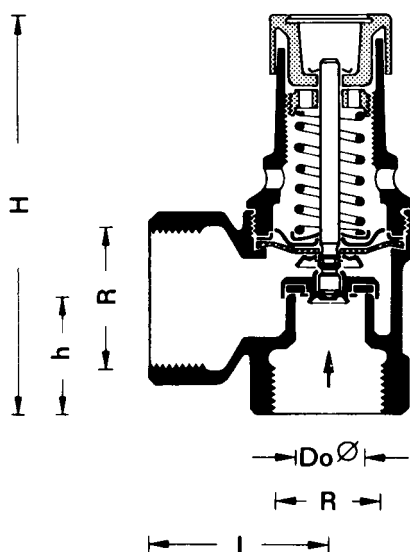
Zárt fűtési, vagy napenergia hasznosító rendszerekben. Melegvíz tárolóknál nem alkalmazható.

Műszaki adatok

Közeghőmérséklet	max. 120°C
Teljesítmény	50–350 kW (45 000–300 000 kcal/h)
Mérettartomány	R 1/2" - R 1 1/4"

Megj.: A szelepméretet a belépő csatlakozás mérete határozza meg.

Méretek



1. ábra Méretek

Működés

A membrános biztonsági szelep alaphelyzetben zárt. Amikor a rendszer nyomása eléri a biztonsági szelepen beállított nyomás értékét, a membránra ható erő legyőzi a rugóerőt és a szelep kinyit.

Változatok

- SM 120 - . . . A = Beállított nyomás: 2.5 bar, zárt fűtési rendszerekhez
 SM 120 - . . . B = Beállított nyomás: 3.0 bar, zárt fűtési rendszerekhez
 SM 120 - . . . Z = Egyedi megrendelésre a kívánt nyomásra beállítva

Megj: Minden méret mm-ben értendő, ha másképp nem jelöltük.

Csatlakozó méret		Méretek				Súly kg	kW	kcal/h	Rendelési Szám
Belépő	Kilépő	H	h	l	Do				
2,5 bar									
1/2"	3/4"	93	28	36	15	0,3	50	45 000	SM 120 - 1/2 A
3/4"	1"	99	34	42	16	0,4	100	90 000	SM 120 - 3/4 A
1"	1 1/4"	137	41	51	22	0,9	200	175 000	SM 120 - 1 A
1 1/4"	1 1/2"	144	47	57	27	1,1	350	300 000	SM 120 - 1 1/4 A
3,0 bar									
1/2"	3/4"	93	28	36	15	0,3	50	45 000	SM 120 - 1/2 B
3/4"	1"	99	34	42	16	0,4	100	90 000	SM 120 - 3/4 B
1"	1 1/4"	137	41	51	22	0,9	200	175 000	SM 120 - 1 B
1 1/4"	1 1/2"	144	47	57	27	1,1	350	300 000	SM 120 - 1 1/4 B

Honeywell

Honeywell Szabályozástechnikai Kft.

1133 Budapest
Gogol u. 13.

Tel: (1) 451 4300
Fax: (1) 451 4343

<http://europe.hbc.honeywell.com>
<http://www.honeywell.hu>