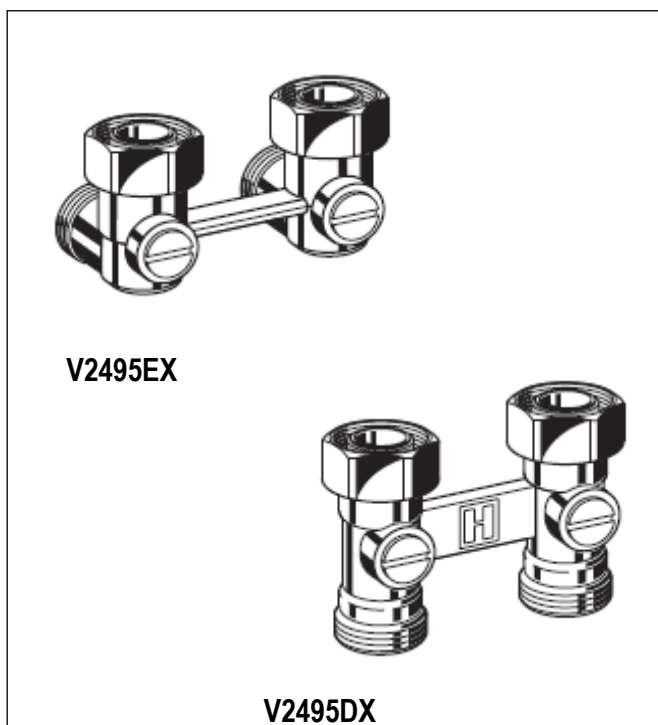


V2495 Verafix-VKE

H-BLOKK KOMPAKT RADIÁTOROKHOZ

TERMÉK LEÍRÁS



Alkalmazás

A Verafix-VKE torlószelep kompakt radiátorokhoz, 50 mm-es csatlakozási közép mérettel. Kétsőves radiátoros rendszerekben használhatók, melyek integrált szelepeket tartalmaznak az egyes radiátorok szabályozásához és kikapcsolásához.

A Verafix-VKE melegvízes fűtési rendszerekben használhatók. A Verafix-VKE 1/2" belső menettel a következő gyártmányú radiátorokhoz alkalmazható:

Bemm	Finimetal	Northor	Superia
Concept	Ferrol	Purmo	Thor
Dia-Norm	Henrad	Radson	VEHA
Dia-therm	Korado	Schäfer	
Dura	Manaut	Stelrad	

A Verafix-VKE 3/4" külső menettel többek között a következő gyártmányú radiátorokhoz alkalmazható:

Baufa	Buderus	Kermi	Ribe
Brötje	De Longhi	Reusch	RIOPanel
Brugman	Vogel & Noot	Radel	

Tulajdonságok

- **Opcionális áramlási irány.** A kapacitás értékek mindkét áramlási irányra érvényesek.
- **Robusztus sárgaréz ház**
- **Csőhálózat oldali 3/4" külső menetes csatlakozás réz, lágyacél, műanyag és kompozit csövekhez**
- **Radiátor oldali 1/2" belső menetes vagy 3/4" külső menetes csatlakozás**

Műszaki adatok

Közeg	Víz
pH-érték	8...9,5
Üzemi hőmérséklet	max. 120°C (248°F)
Üzemi nyomás	max. 10,0 bar (145 psi)
kvs-érték	
VKE-egyenes	3,5
VKE-sarok	1,8

Felépítés

A Verafix-VKE összetevői:

- Egyenes szeleptest padló csatlakozáshoz vagy sarok szeleptest fali csatlakozáshoz
- Golyóscsap betét
- Radiátor csatlakozó csavarok
- Univerzális külső menetes csatlakozások (Eurotaper csatlakozások) alkalmazhatók réz, precíziós acélcsővekhez, műanyag és kompozit csövekhez (lásd tartozékok külső menetes fittingekhez)

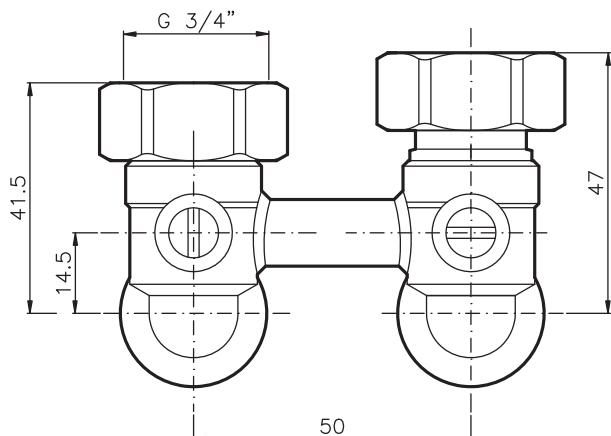
Anyagok

- Melegen hengerelt sárgaréz test
- Nikkelezett sárgaréz golyóscsap betét
- EPDM O-gyűrű tömítések
- Sárgaréz hollandi
- Sárgaréz radiátor csatlakozó csavarzat
- Ülék tömítések PTFE
- EPDM tömítések

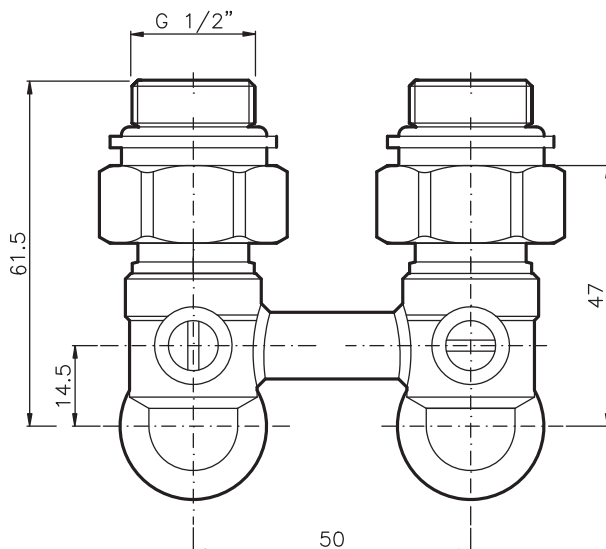
Működés

A Verafix-VKE szelepen a radiátor betáp és visszatérő ág elzárható a golyóscsap betét elforgatásával a vízszintes állásba, egy csavarhúzóval. A szelepek gyárilag teljesen nyitottak.

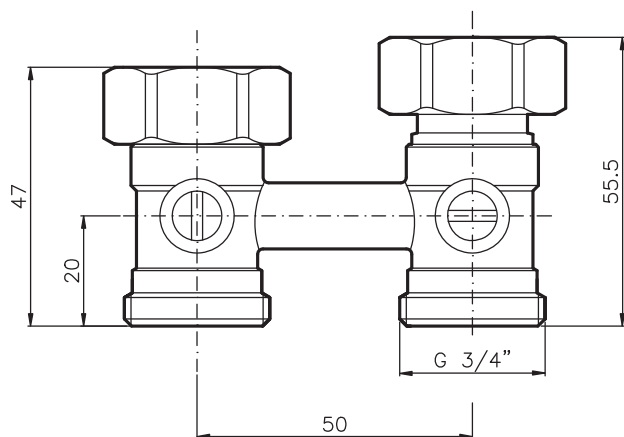
Méretetek



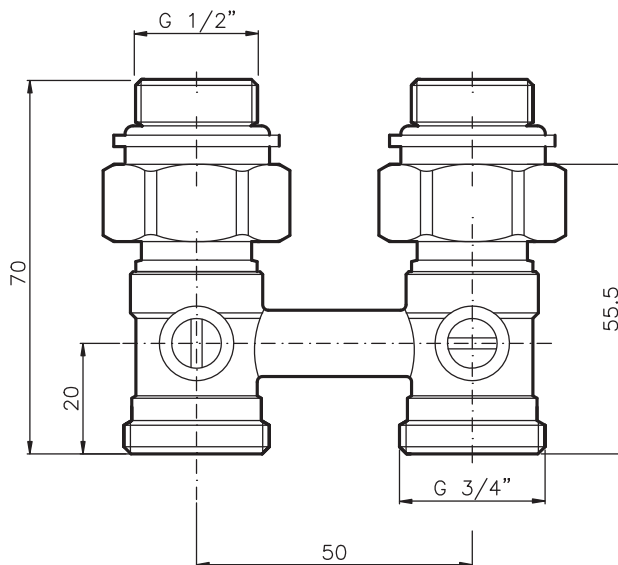
1. ábra Verafix-VKE sarok méretek lapos üléssel és kónusszal



2. ábra Verafix-VKE sarok méretek lapos üléssel és dupla csatlakozóval



3. ábra Verafix-VKE egyenes méretek lapos üléssel és kónusszal



4. ábra Verafix-VKE egyenes méretek lapos üléssel és dupla csatlakozóval




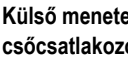


Megjegyzés: Minden méret mm-ben értendő, eltérő jelzés hiányában.

Rendelési információk


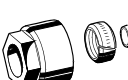



Típus	Cső csatlakozás	Radiátor csatlakozás	DN	k _{vs} -érték	Cikkszám
Sarok (fali csatlakozás) lapos ülék és kónusz	3/4" külső	3/4" külső	15	1,8	V2495EX020A
sarok (fali csatlakozás) lapos ülék és dupla csatlakozás	3/4" külső	1/2" belső	15	1,8	V2495EY015A
Egyenes (padló csatlakozás) lapos ülék és kónusz	3/4" külső	3/4" külső	15	3,5	V2495DX020
Egyenes (padló csatlakozás) lapos ülék és dupla csatlakozás	3/4" külső	1/2" belső	15	3,5	V2495DY015

Tartozékok




Külső menetes szelep csatlakozó készlet, 2 db réz- és lágyacél csőcsatlakozóval, támhüvellyel

	3/4" x 10 mm	VA7200A010
	3/4" x 12 mm	VA7200A012
	3/4" x 14 mm	VA7200A014
	3/4" x 15 mm	VA7200A015
	3/4" x 16 mm	VA7200A016
	3/4" x 18 mm	VA7200A018

Külső menetes szelep csatlakozó készletek, 2 db műanyag csőcsatlakozóval

	3/4" x 12 x 2 mm	OT112M-3/4D
	3/4" x 14 x 2 mm	OT112M-3/4F
	3/4" x 16 x 2 mm	OT112M-3/4F2
	3/4" x 17 x 2 mm	OT112M-3/4G
	3/4" x 18 x 2 mm	OT112M-3/4H


Külső menetes szelep csatlakozó készletek, 2 db ötrétegű csőcsatlakozóval

	3/4" x 14 x 2 mm	OT113M-3/4D
	3/4" x 16 x 2 mm	OT113M-3/4F
	3/4" x 18 x 2 mm	OT113M-3/4H

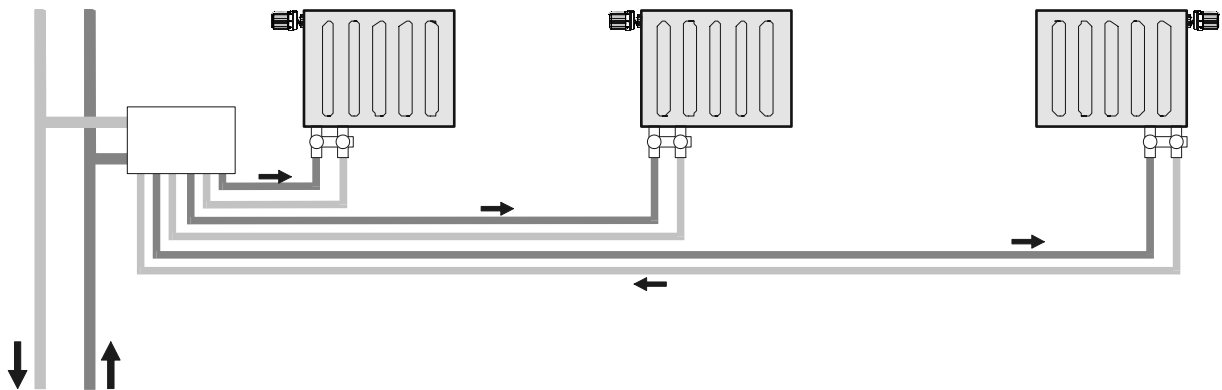
Külső menetes szelep csatlakozó készlet, 2 db rézcső csatlakozóval

	3/4" x 10 mm	OT114M-3/4B
	3/4" x 12 mm	OT114M-3/4C
	3/4" x 14 mm	OT114M-3/4D
	3/4" x 15 mm	OT114M-3/4E
	3/4" x 16 mm	OT114M-3/4F
	3/4" x 18 mm	OT114M-3/4H

Dupla csatlakozó (2 db.)

	minden V2495-hoz	VS3295A015
---	------------------	------------

Telepítési példa

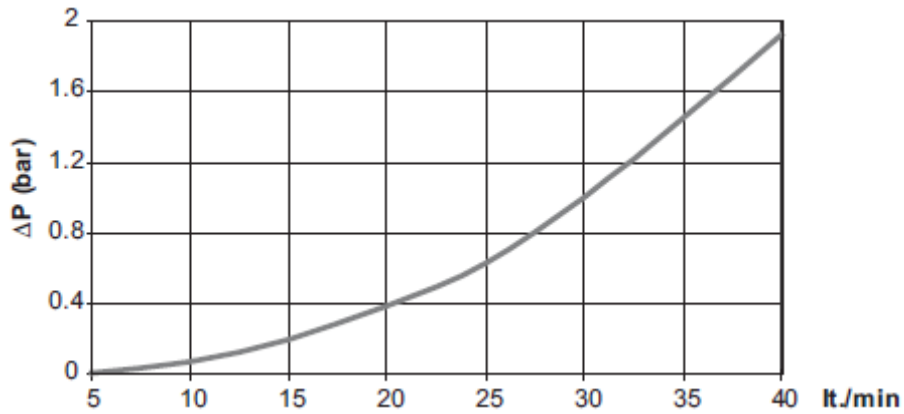


5. ábra Kétsőves rendszer osztó-gyűjtővel és Verafix-VKE-vel

Megjegyzés:

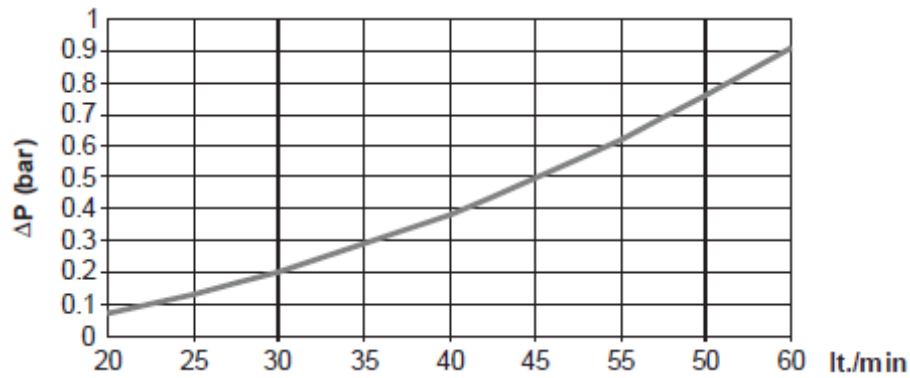
- A vízkölerakódás elkerülése érdekében a fűtőközegnek meg kell felelnie a VDI 2035 előírásainak
- A fűtőközeghez adott adalékanyagok ne károsítsák az EPDM
- Telepítést követően a rendszert át kell mosni nyitott szeleppállások mellett

Áramlási diagram V2495E



lt./perc	5	10	15	20	25	30	35	40
Δp (bar)	0.01	0.07	0.20	0.39	0.63	1.00	1.45	1.92

Áramlási diagram V2495D



lt./perc	20	25	30	35	40	45	50	55	60
Δp (bar)	0.07	0.13	0.2	0.29	0.38	0.5	0.62	0.76	0.91