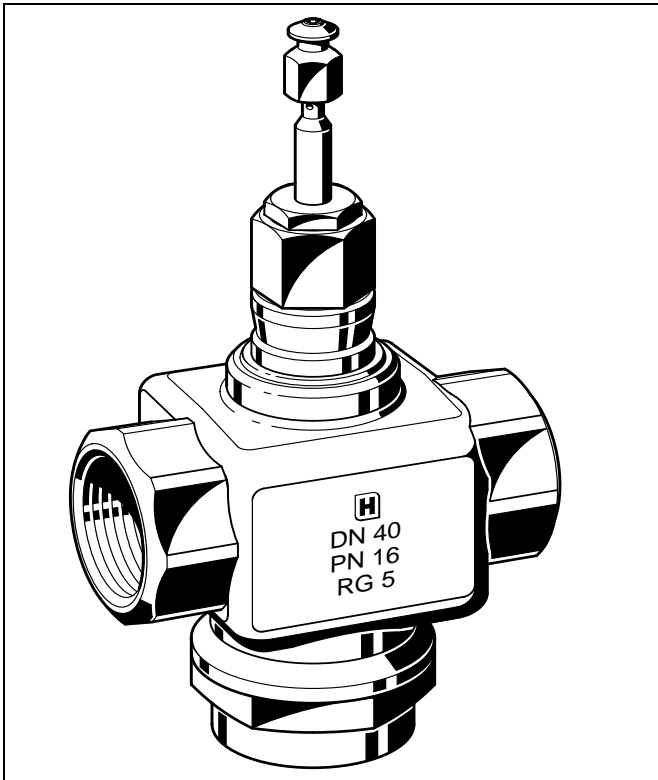


## V5013R MENETES CSATLAKOZÁSÚ LINEÁRIS KARAKTERISZTIKÁJÚ SZELEP PN16

KATALÓGUS



### Alkalmazás

Kétutú keverőszelep

- melegvíz
- hidegvíz

- használati melegvíz

alkalmazásokhoz; fűtési, szellőzési, légkondicionáló valamint nyílt rendszerekben.

Működtethető

- villamos lineáris szelepállítókkal:  
ML 6420 / 25  
ML 7420 / 25  
M 6421  
M 7421
- pneumatikus szelepállítókkal:  
MP 953

### Jellemzők

- Vörösréz test menetes csatlakozással
- Kis szivárgás
- Önbeállító tömítés
- Pontos pozicionálhatóság a magas színvonalú hőmérséklet szabályozások biztosítása érdekében
- Könnyen felszerelhető, közvetlen csatlakoztatású villamos és pneumatikus szelepállítók
- Konstans átfolyás a dugóelmozdulás teljes tartományában

### Műszaki adatok

Hatásirány:	Szelepszár felső állás: A-AB út zárva
Névleges nyomás:	PN16
Átfolyási jelleggörbe:	Egyenszázalékos az A-AB útra, lineáris a B-AB útra
Pozicionálási arány:	50:1
Szivárgás:	≤0.05%-a a $k_{vs}$ értéknek
Szelepszárelmozdulás:	20 mm
Szeleptest:	
Csőcsatlakozás:	Belső menetes ISO228 szerint
Anyaga:	Vörösréz
Méret:	ld. 1. ábra
Belső rész:	
Ülék: DN15:	Rozsdam. acél, cserélhető
DN20...50:	Szeleptest része
Dugó:	Réz
Szelepszár:	Rozsdamentes acél
Tömítés:	Rugóval feszített szénszálas műanyag PTFE V-gyűrű
Közeghőmérséklet és nyomás:	Víz: 2 ... 120 °C max. 1600 kPa 120 ... 170 °C max. 1490 kPa
Maximum hőmérséklet különbség váltakozó meleg / hideg vizes használat esetén:	60 K

## Méreték és átfolyási tényezők

Rendelési szám	Szelep méret	$k_{vs}$
V5013R1032	DN15	2.5
V5013R1040	DN15	4
V5013R1057	DN20	6.3
V5013R1065	DN25	10
V5013R1073	DN32	16
V5013R1081	DN40	25
V5013R1099	DN50	40

## Beépítés

A vízminőségnek meg kell felelni a VDI2035 előírásainak.

A szelepet vízszintes alá mutató szelepszárral nem szabad beépíteni.

A folyadék áramlási irányának a szeleptesten feltüntetett nyíl irányával kell megegyeznie.

Szűrő beépítése ajánlott.

## Tartalék alkatrészek

Tömítés szerelőkészlet

DN15...32: rendelési szám R43176754-001

DN40...50: rendelési szám R43176754-002

## Zárónyomások kPa-ban

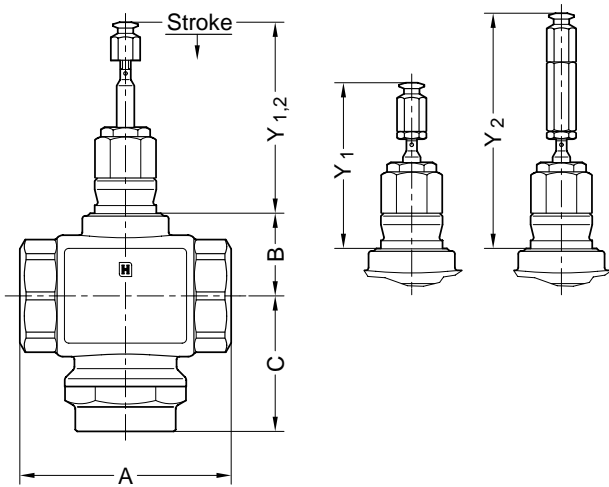
### Villamos szelepállítók

Szelepállító		Szelepméret					
Típus	Állítóerő	DN15	DN20	DN25	DN32	DN40	DN50
ML6420 / ML6425 ML7420 / ML7425	600N	1600	1600	1000	700	460	260
M6421 / M7421	1800N	-	-	1600	1600	1500	850

### Pneumatikus szelepállítók

Szelepállító				Szelep méret							
Típus	Rugó tartomány	Levegő nyomás	Zárt ülék	DN15	DN20	DN25	DN32	DN40	DN50		
MP953C5001	14...48 kPa	0 kPa 115 kPa	felső	150 1600	- -	- -	- -	- -	- -		
MP953C5027 MP953A5005	27...76 kPa			800 1150	310 530	180 350	90 200	30 100	- -		
MP953C5019	55...83 kPa			1600 860	950 380	620 240	370 130	220 60	- -		
MP953C5068	14...48 kPa			1550 1600	650 1600	420 1600	240 1600	130 1130	50 630		
MP953C5084 MP953A5039	27...76 kPa			1600 1600	1550 1600	1030 1500	630 950	400 600	200 320		
MP953C5076	55...83 kPa			1600 1600	1600 1600	1600 1190	1470 750	970 460	520 250		
MP953D5025	27...76 kPa			1600 1600	840 1480	570 990	340 600	200 370	90 190		
MP953D5009 MP953B5003	55...83 kPa			1600 1600	1050 1600	720 1490	440 920	260 600	130 320		
					alsó						
					felső						

## Méretetek



1. ábra

Szelep méret	A	B	C	Y <sub>1</sub>	Y <sub>2</sub> *
				Szelepszár fenn	
DN15	83	39.5	65	107	151
DN20	83	39.5	65		
DN25	103	39.5	66.5		
DN32	106	39.5	72.5		
DN40	120	46.5	77		
DN50	134	46.5	83.5		

\* Y<sub>2</sub> szelepszár-hosszabbítással, csak MP953A,C 8" -hoz

A szelepállító méretek a következő katalóguslapokon találhatóak:

ML6420 / ML6425	ENOC-0623
ML7420 / ML7425	ENOC-0624
M6421	ENOC-0485
M7421	ENOC-0484
MP935	ENOC-0450

**Honeywell**

---

**Home and Building Control Products**

Honeywell AG  
Böblinger Straße 17  
D-71101 Schönaich  
Phone (49-7031) 637-01  
Fax (49-7031) 637-493

*Helping You Control Your World*

Subject to change without notice.

Printed in Germany.

Manufacturing location is certified to

**DIN EN**  
**ISO 9001**