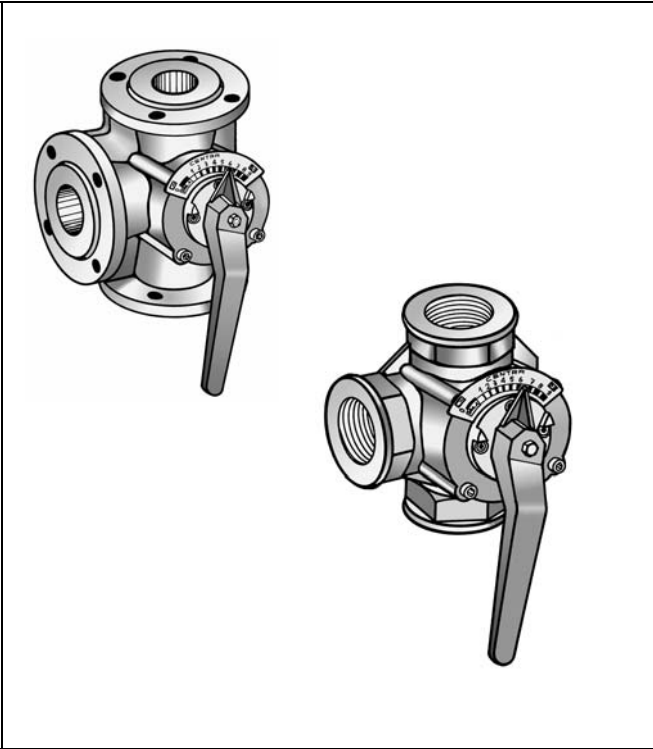


V5431A/F 3-JÁRATÚ KEVERŐCSAPOK PN 6

ADATLAP



Jellemzők

- Hosszú élettartamú krómozott szeleptest.
- Optimalizált karakterisztika előremenő víz hőmérséklet szabályozáshoz
- Korrózió és beállítás ellen védett
- Villamos állítóművel felszerelhető
- Pozíciókijelző tábla
- Széles térfogatáramtartomány

Műszaki adatok

Névleges nyomás	6 bar
Maximális nyomásesés	Típustól függ (lásd a táblázatot)
Szivárgás	A K_{vs} 1% -a
Csatlakozás	Belső menet / karomás DIN 2531 alapján típustól függő (lásd a táblázatot)
Elfordulás	90 °
Belső menet	8 menet mély
Tömítés	Dupla O-gyűrű
Szelepház anyaga	öntöttvas
Szelepbelső anyaga	Krómozott öntöttvas
Közeg	Víz; víz-glikol keverék (max. 50% glikol)
Közeghőmérséklet	2 - 130 °C nem kondenzálódó
Súly	Típustól függ (lásd a táblázatot)

Alkalmazás

A V5431 A/F keverőcsap víz hőmérséklet szabályzást valósít meg fűtési- és légkondicionáló alkalmazásokban. A keverőcsapok karakterisztikája kifejezetten kevert köri víz hőmérséklet szabályzásra lett optimalizálva. A keverőcsap és az M6061 villamos működtető hosszú élettartamú, precíz szabályzást tesz lehetővé.

Műszaki adatok és rendelési információk

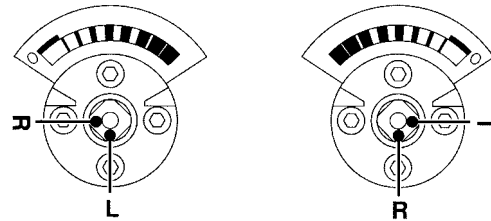
DN	kVS [m³/h]	Δp max [kPa]	Működtető nyomaték [Nm]	Rendelési szám belső menet	Rendelési szám karimás	Nyomaték [Nm] csökkentett Δp (40 kPa) esetén
15	4,0	100	10	V5431A1025	–	10
20	6,3	100	10	V5431A1033	V5431F1032	10
25	10	100	10	V5431A1041	V5431F1040	10
32	16	100	10	V5431A1058	V5431F1057	10
40	25	100	20	V5431A1066	V5431F1065	10
50	40	100	20	–	V5431F1073	20
65	63	100	20	–	V5431F1081	20
80	100	100	30	–	V5431F1099	20
100	160	100	40	–	V5431F1107	30
125	250	70	40	–	V5431F1115	30
150	630	50	40	–	V5431F1123	40

Alkalmazható működtetők

M6061A (24V; 3-pt); M6061L (230V/240V; 3-pt);
M7061E (24V; 0/2 - 10V)

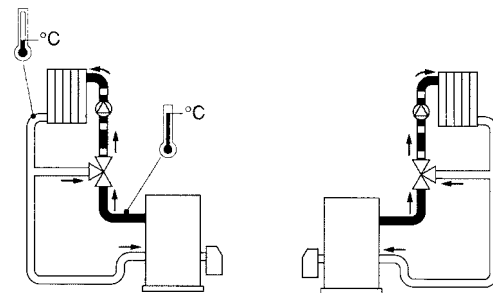
Nyomaték [Nm]	Rendelési szám 24V 3-pt	Rendelési szám 230V 3-pt	Rendelési szám 24V 0-10V
10	M6061A1013	M6061L1019	M7061E1012
20	M6061A1021	M6061L1027	M7061E1020
30	M6061A1039	M6061L1035	–
40	M6061A1047	M6061L1043	–

Beépítés



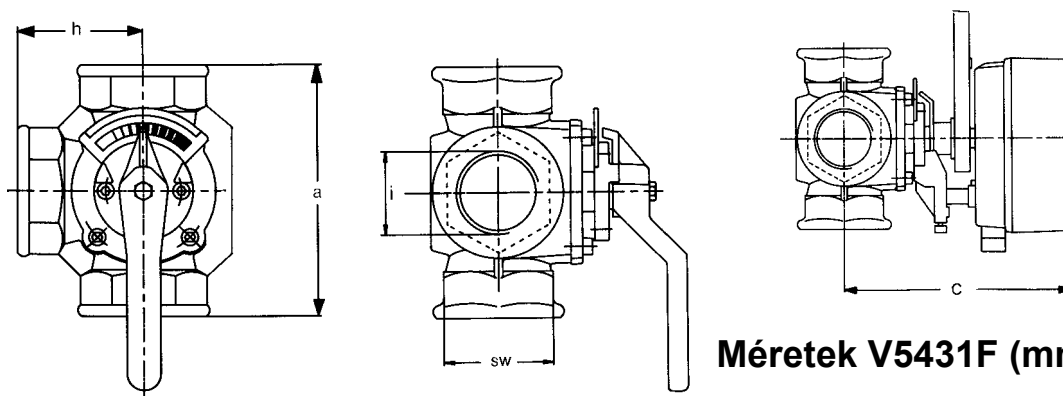
Működés

A keverőcsap forduló szeleptesttel szabályozza a kevert köri vízhőmérsékletet. A keverőcsap a kívánt előremenő hőmérsékletet a kazán visszatérő vizének bekeverésével állítja elő. Az optimális szabályozási teljesítmény elérése érdekében a V5431 keverőcsapok speciális szabályozási karakterisztikával rendelkeznek.



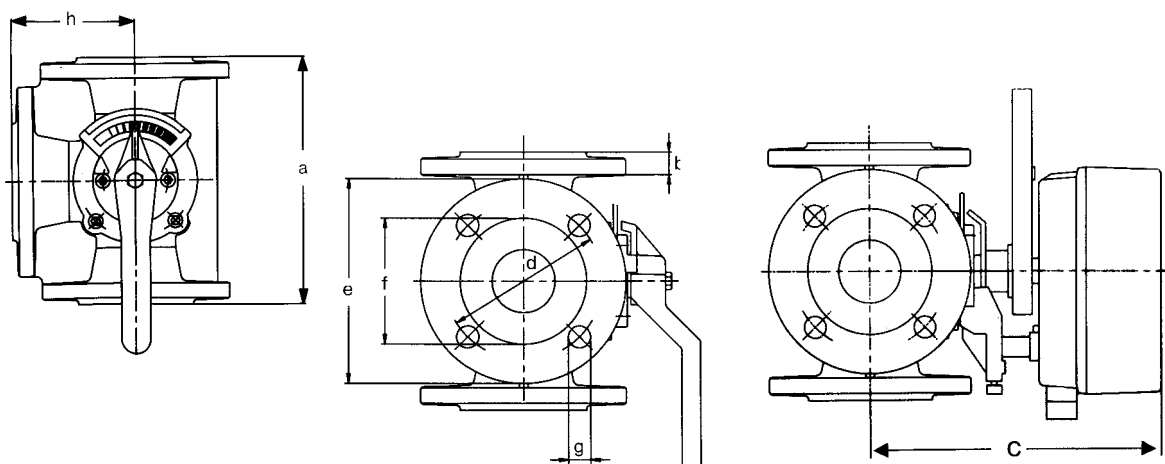
Méreték V5431A (mm)

Típus	DN	a	c	SW	h	i	súly
V5431A1025	15	110	179	41	55	R ½ in.	2.2 kg
V5431A1033	20	110	179	46	55	R ¾ in.	2.3 kg
V5431A1041	25	115	179	50	58	R 1 in.	2.4 kg
V5431A1058	32	140	188	60	70	R 1 ¼ in.	4.1 kg
V5431A1066	40	150	188	65	75	R 1 ½ in.	4.3 kg



Méreték V5431F (mm)

Típus	DN	a	b	c	d	e	f	g	h	súly
V5431F1032	20	140	15	179	65	90	50	4x11	70	3.5 kg
V5431F1040	25	150	15	179	75	100	60	4x11	75	4.0 kg
V5431F1057	32	160	17	188	90	120	70	4x14	80	6.6 kg
V5431F1065	40	170	16	188	100	130	80	4x14	85	7.1 kg
V5431F1073	50	190	16	202	110	140	90	4x14	95	9.8 kg
V5431F1081	65	210	16	219	130	160	110	4x14	105	12.3 kg
V5431F1099	80	250	18	219	150	190	128	4x18	125	21.4 kg
V5431F1107	100	270	18	240	170	210	148	4x18	135	26.5 kg
V5431F1115	125	310	20	267	200	240	178	8x18	155	42.0 kg
V5431F1123	150	330	20	274	225	265	202	8x18	165	49.0 kg



Honeywell

Honeywell Szabályozástechnikai Kft.

1133 Budapest
Gogol u. 13.

Tel.: (1) 451 4300
Fax: (1) 451 4343

<http://europe.hbc.honeywell.com>