

DPTM50-5000

3-VEZETÉKES NYOMÁSKÜLÖNBSÉG TÁVADÓK ÁRAM- ÉS FESZÜLTSG KIMENETTEL

TERMÉK LEÍRÁS & TELEPÍTÉSI ÚTMUTATÓ



ÁLTALÁNOS

A DPTM sorozatú nyomáskülönbség távadók felhasználhatók nyomáskülönbség, pozitív nyomás és vákuum mérésére. A távadók beépíthetők:

- légkondicionálási,
- épület automatizálási,
- környezetvédelmi,
- szelep és zsalu vezérlési,
- szűrő és ventilátor figyelési,
- folyadékszint figyelési és
- légáramlás szabályzási alkalmazásokba.

Modellek

| cikkszám | nyomás tartomány | | túlterhelhetőség | károsodás |
|----------|------------------------------------|-------------|------------------|-----------|
| | 1 (előbeállított) | 2 | | |
| DPTM50 | -50...0...+50 Pa ¹⁾ | n.a. | 20 kPa | 40 kPa |
| DPTM110 | -100...0...+100 Pa ¹⁾ | n.a. | 20 kPa | 40 kPa |
| DPTM550 | -500...0...+500 Pa ¹⁾ | n.a. | 20 kPa | 40 kPa |
| DPTM1100 | -1 kPa...0...+ 1 kPa ²⁾ | n.a. | 40 kPa | 70 kPa |
| DPTM100 | 0...100 Pa ¹⁾ | 0...250 Pa | 20 kPa | 40 kPa |
| DPTM250 | 0...250 Pa ¹⁾ | 0...500 Pa | 20 kPa | 40 kPa |
| DPTM500 | 0...500 Pa ¹⁾ | 0...1 kPa | 20 kPa | 40 kPa |
| DPTM1000 | 0...1 kPa ²⁾ | 0...2.5 kPa | 40 kPa | 70 kPa |
| DPTM5000 | 0...5 kPa ³⁾ | 0...10 kPa | 60 kPa | 120 kPa |

¹⁾ Hőmérsékleti hiba 0...50 °C-nál ≤ ± 5%
²⁾ Hőmérsékleti hiba 0...50 °C-nál ≤ ± 2.5%
³⁾ Hőmérsékleti hiba 0...50 °C-nál ≤ ± 1%

TULAJDONSÁGOK

- Nem agresszív közegek, gázok figyelése
- Piezo-rezisztív nyomás távadó
- Max. 40 kPa (60 kPa) túlterhelhetőség
- Erős felépítés; IP54 védettség
- Egyszerű telepítés és bekötés
- Mérési tartomány jumperrel állítható
- Válaszidő jumperrel állítható
- Kimeneti jel jumperrel állítható
- Nullázás nyomógombbal lehetséges

MEGJ: Az érzékelők nem alkalmasak a U.S. Food and Drug Administration által rendszeresen felügyelt alkalmazásokba való telepítésre.

MŰSZAKI ADATOK

| | |
|--------------------------------|---|
| Tápfeszültség | 18...30 Vac/dc, 50/60 Hz |
| Kimeneti jel | 0...10 Vdc, 4...20 mA |
| Közeg típus | Levegő, nem agresszív gázok |
| Üzemi hőmérséklet | 0...50 °C |
| Linearitás és hiszterézis hiba | ± 1.0% |
| Hőmérsékleti hiba 0...50°C-nál | Lásd "Modellek" fejezet |
| Tárolási hőmérséklet | -10...+70 °C |
| Páratartalom | 0...95% rh, lecsapódásmentes |
| Ismétlési pontosság | ≤ ± 0.2% |
| Válaszidő | 1 s (kapcsolható 100 ms-ra) |
| Közeg csatlakozás | 6 mm cső |
| Elektromos csatlakozás | Csavaros sorkapocs 1.5 mm ² keresztmetszetig |
| Burkolat | ABS és POM |
| Kábel bevezetés | M20×1.5 (poliamid) |
| Védettség | IP54, EN60529 szerint |
| EMV | EN60770, EN61326 |
| Tömeg | kb. 130 g |

MŰKÖDÉS

A DPTM50...5000 Háromvezetékes nyomáskülönbség távadók egy integrált piezo-rezisztív nyomástávadóval rendelkeznek. A mérendő nyomás egy vékony monoszilikon membránra hat. A membrán félvezető ellenállásai (elrendezésükkel egyidejűleg a hőmérséklet kompenzálást is elvégezve) érzékelik az elmozdulást és egy elektromos kimeneti jelet generálnak. A kimeneti jelet átalakítja 0...10 V vagy 4...20 mA analóg jellé, mely (a megadott hibahatárokon belül) a nyomással arányosan változik.

MEGJ: Az eszköz gyárilag az 1. nyomástartományra beállított. Ez átváltható (kivétel a +/- modellek) a 2. nyomástartományra a megfelelő jumper eltávolításával (lásd 3. ábra).

MEGJ: Az eszköz gyárilag 1 mp válaszidőre konfigurált. Ez átváltható 100 ms-ra a megfelelő jumper eltávolításával (lásd 3. ábra).

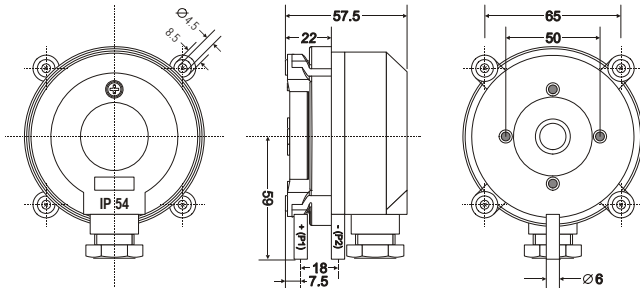
MEGJ: Az eszköz gyárilag 0...10 V kimeneti jelre konfigurált. Ez átváltható 4...20 mA-re a megfelelő jumper eltávolításával (lásd 3. ábra).

TARTOZÉKOK

DPSK: A csomag tartalmazza. Légcsatorna készlet, 2 m szilikon csővel és két csatlakozóval.

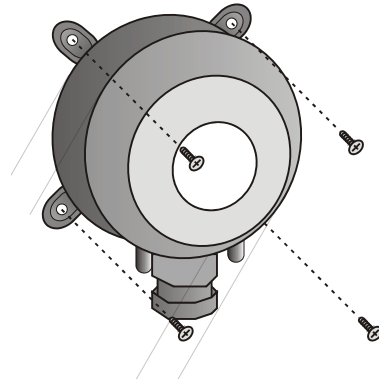
DPSL: Külön rendelhető. L-alakú rögzítő lapok csavarokkal.

MÉRETEK



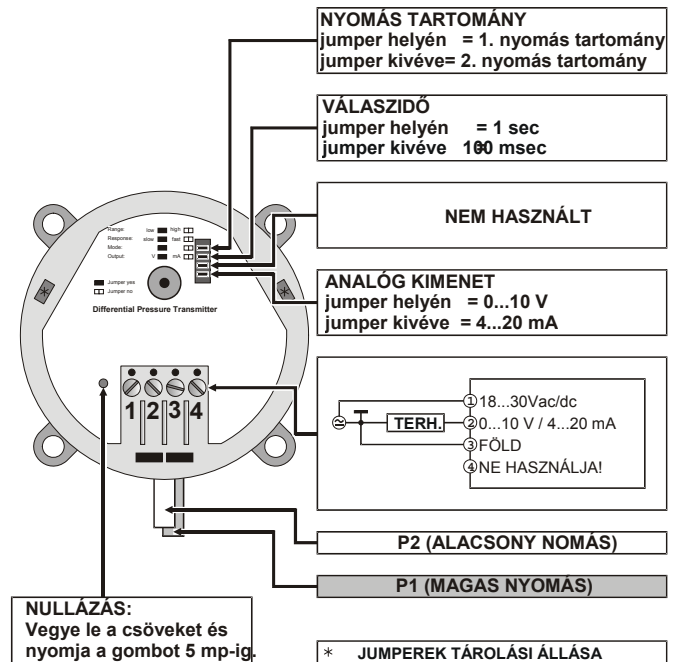
1. ábra Méretek (mm-ben)

FELSZERELÉS



2. ábra Felszerelés

BEKÖTÉS



3. ábra Bekötés részletei

Honeywell

FEMA

Készült a Honeywell Technologies Sàrl (Ecublens, Route du Bois 37, Svájc) Épületgépészeti Szabályozástechnika és Tüzeléstechnika Divíziójának megbízásából. Felhatalmazott képviseletek:

Épületgépészeti Szabályozástechnika

Honeywell Szabályozástechnikai Kft.

1139 Budapest Petneházy u. 2-4.

Tel: (+36 1) 451-4300

fax: (+36 1) 451-4343

<http://www.ecc.emea.honeywell.com>

A változtatás jogát fenntartjuk.

HU0B-0466GE51 R1007