

H6045/6120

EGYFOKOZATÚ

HELYISÉG & LÉGCSATORNA PÁRATARTALOM KAPCSOLÓ

TERMÉK LEÍRÁS ÉS TELEPÍTÉSI UTASÍTÁS



ÁLTALÁNOS

A H6045A1002 Egyfokozatú légcsatorna higrosztát és a H6120A1000 Egyfokozatú helyiség higrosztát alkalmas a relatív páratartalom figyelésére légkondicionáló rendszerekben és légkezelő szekrényekben, valamint légnedvesítők és légpárátlanítók szabályozására, beltéri úszómedencékben.

Az alkalmazás további területei lehetnek élelmiszer tárolók, textil-, papírtárolók, nyomdák, film ipar, üvegházak, kórházak és mindenütt, ahol a páratartalmat figyelni kell.

- A H6045A1002 Légcsatorna higrosztát kivitele IP 65 védettségű és megfelel az I. védettségi osztálynak.
- A H6120A1000 Egyfokozatú helyiség higrosztát kivitele IP30 védettségű és I. védettségi osztályú.

TULAJDONSÁGOK

- Költséghatékony megoldás HVAC alkalmazásokhoz.
- Nagy kapacitású, teljesen tokozott NC/NO mikrokapcsoló.

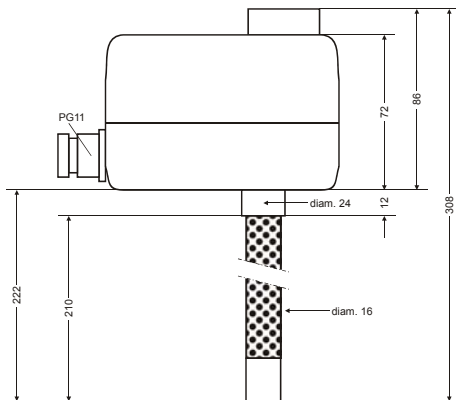
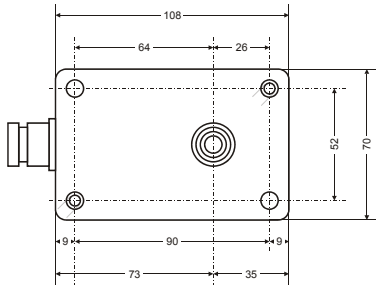
TARTOZÉKOK

- R22 rögzítő karima rugalmas légcsatornára rögzítési módokkal.
- R25 légáram diffúzor nagyobb légsebességre, 15 m/s-ig.

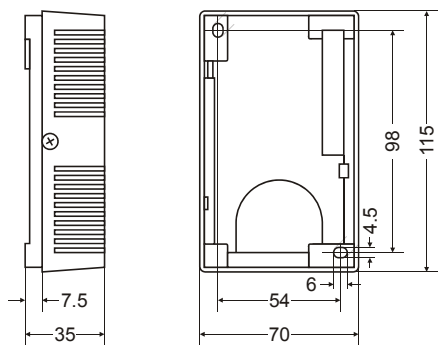
MŰSZAKI ADATOK ÉS MODELLEK

Műszaki adatok	H6045A1002 Légcsatorna higrosztát	H6120A1000 Helyiség higrosztát
páratartalom tartomány	35...100% r.H.	35...100% r.H.
kapcsoló terhelés	15 (8) A, 24...250 Vac	5 (0.2) A, 230 Vac
kontaktus	egypólusú	egypólusú
max. üzemi hőmérséklet	-10...+65 °C	0...+60 °C
max. légáram sebesség	8 m/s (15 m/s R25 tartozékkal)	15 m/s
tokozás	IP 65	IP 30
védelem	I	I
tolerancia	max. 4% r.H.	max. 3% r.H.
kapcsolási hiszterézis	5% r.H.	4% r.H.
Burkolat anyaga	ABS üvegszálal erősítéssel	ABS (fehér)
tömeg	480 g	125 g

MÉRETEK



1. ábra H6045A1002 (méretek mm-ben)



2. ábra H6120A1000 (méretek mm-ben)

FELSZERELÉS

H6045A1002

A H6045A1002 légcsatorna higrosztát közvetlenül telepíthető a légcsatornára, a tartozék rögzítő karimával.

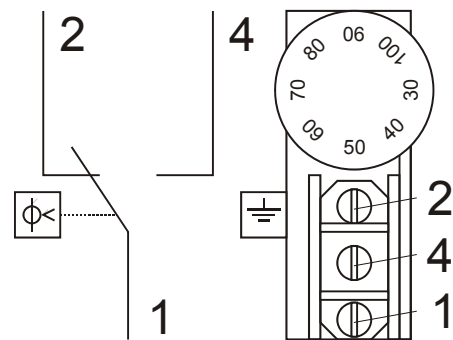
H6120A1000

A H6120A1000 helyiség higrosztátot hőforrásoktól távol kell felszerelni és szabad légáramlást kell biztosítani, kb. 1.5 méteres magasságban.

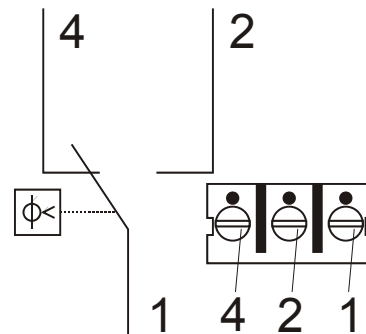
Kapcsolási pont beállítás

A kapcsolási pontot az eszköz tetején található gombbal állíthatjuk be. A könnyen leolvasható skála és mutató a burkolaton megkönnyítik a páratartalom szint beállítását.

BEKÖTÉS



3. ábra H6045A1002 bekötés



4. ábra H6120A1000 bekötés

Honeywell

Épületgépészeti Szabályozástechnika

Honeywell Kft.

1139 Budapest Petneházy u. 2-4.

Telefon: (+36 1) 451-4300

Fax: (+36 1) 451-4343

<http://honeywell.hu>

A változtatás jogát fenntartjuk.

DIN EN
ISO 9001

HU0B-0339 GE51R0604