

ML7420A/ML7425A,B

Villamos lineáris szelepállító

ADATLAP



ML7420

ML7425

ÁLTALÁNOS

Az ML7420A / ML7425A,B szelepállítók olyan modulált szabályozásokhoz használhatók, ahol a szabályozók 0...10 Vdc vagy 2...10 Vdc kimenetekkel rendelkeznek. Ezek az állítóművek Honeywell standard szelepeket működtetnek fűtési-, szellőzési- és légkondicionáló (HVAC) rendszerekben. A hatásirány belső választódugó segítségével megfordítható.

JELLEMZŐK

- Könnyű, gyors felszerelhetőség
- Nincs szükség illesztőkészletre
- Nem igényel beállítást
- Alacsony teljesítményfelvétel
- Erőkorlátozó végállaskapcsolók
- Rugóvisszatérítésű modellek
- Kézi működtetési lehetőség
- 0 - 10 Vdc vagy 2 - 10 Vdc bemenőjel
- Pozíció visszajelzés
- Szinkron motor
- Direkt / fordított működés
- Jelhiba esetén beállítható szelepszár pozíció
- Korrózióálló kivitel
- Nem igényel karbantartást

MŰSZAKI ADATOK

Hőmérséklet korlátok

Működési hőmérséklet	-10... +50°C @ 5... 95%rh
Tárolási hőmérséklet	-40... +70°C @ 5... 95%rh
Közeghőmérséklet	max. +150°C

Jelek

Bemenő feszültség jel	Y = 0...10Vdc vagy 2...10Vdc
Bemeneti ellenállás	R _i = 100kΩ
Jelforrás kim. ellenállása	max. 1kΩ
Pozíció visszajelzés	x = 2...10 Vdc
Terhelhetőség	1 mA max.

Védelem

Védelem DIN 40050 sz.	IP54
Szigetelés	
DIN EN60730 szerint	II osztály
Tűzállóság	UL 94-V0 (fém tömítőszelencével)

Kábelcsatlakozás

Sorozatkapcsok	1,5mm ²
Tömítőszelencék	PG13.5 és további két lehetőség PG11 és PG13.5 számára

Tömeg

nem rugóvisszatérítéses	1.3 kg
rugóvisszatérítéses	2.4 kg

Anyagok

Ház	ABS-FR
Alaplemez	üvegszálas műanyag
Rögzítőbilincs	öntött alumínium

Típus	ML7420A3006	ML7420A3014	ML7425A3005	ML7425B3004
Tápfeszültség	24 Vac \pm 15%; 50/60 Hz			
Teljesítményfelvétel	5 VA	7 VA	12 VA	
Bemenőjel 0(2) Vdc	Állítómű behűz. Egytűtű szelep: "nyit", kétűtű szelep A-AB út: "zár" *			
Bemenőjel 10 Vdc	Állítómű kienged. Egytűtű szelep: "zár", kétűtű szelep A-AB út: "nyit" *			
Szelepszár elmozdulás	20mm			
Futási idő @ 50 Hz	1 min	0.5 min	1.8 min	
Záróerő	\geq 600 N			
Rugóvisszatérítési idő	—		\approx 12 s	
Rugóvisszatérítési irány	—		szelepállító kienged fesz. kim. esetén	szelepállító behűz fesz. kim. esetén

* Gyári beállítás; megfordítható a W3 hatásirány választó dugóval

MŰKÖDÉS

Általános

A szinkronmotor forgása fogaskerék áttételen keresztül a szelepszár mozgató egyenes vonalú mozgatását biztosítja. Az állítómű gombbal reteszeltetett rögzítőelem segítségével kapcsolódik a szelepszárhoz.

A beépített rugókészlet gyárilag beállított érték szerint korlátozza a szelepszár mozgató által kifejtett erőt mindkét irányban. A beépített mikrokapcsolók pontosan e beállított szelepszár mozgató erő elérésekor kikapcsolják az állítóművet.

Kézi működtetés

A rugóvisszatérítés nélküli állítóművek kézi működtetési lehetőséggel vannak felszerelve áramkimaradás esetére. A kézi működtetés csak a tápfeszültség lekapcsolása vagy kikötése esetén lehetséges.

A működtetéshez nyomjuk le a tekerőgombot, és az óra járásával ellentétes forgatásával a szelepszár lefelé, az óra járási szerinti forgatásával a szelepszár felfelé mozgatható. Mikor a szelepállító ismét automatikus szabályozás alá kerül a kézi tekerőgomb automatikusan kiold.

A rugóvisszatérítéses szelepállítóknál a kézi működtetési lehetőség a ház alatt található.

Rugóvisszatérítés

Az ML7425A,B rugóvisszatérítésű szelepállító egy meghatározott, biztonsági szelepállást biztosít áramszünet esetére.

A rugóvisszatérítéses modelleket a gyárból „blokkoló eszközökkel” szállítják (a tekerőgomb rögzítéséhez) annak érdekében, hogy az állítómű gombos rögzítőelemét a szelepszárhoz lehessen erősíteni a tápfeszültség megléte nélkül is.

Villamos csatlakozás

A szelepállító egy PG13.5-es előszerelt tömítőszelencével és további kettő, egy PG11-es és egy PG13.5-es tömítőszelence felszerelési lehetőséggel rendelkezik. Kábel max. hossz/átmérő a villamos bekötéshez:

200 m/1.5 mm² vagy
100 m/1.5 mm² (ML7420A3014)

Megjegyzés

A működési rendellenességek elkerülése végett a 24V ac táp és a földelő vezeték csatlakoztatása szükséges (ld. bekötési ábra).

Bemenőjel hiba

A W1* jumper állása szerint bemenőjel hiba (pl. vezetékszakadás) esetén a szelepállító a következő 3 pozíció egyikét veheti fel:

0%: szelepállító pozíció 0(2) Vdc esetén

50%: szelepállító középállásban

100%: szelepállító pozíció 10 Vdc esetén

W1 gyári beállítása 50%-os pozíció.

Bemenőjel tartomány

Az Y analóg bemenőjel tartománya a W2* jumperrel állítható.

Hatásirány

A hatásirány a W3* jumperrel állítható be. A gyári beállítás olyan, hogy a szelepszár mozgató kienged, ha a bemenőjel nő, és behűz, ha a bemenőjel csökken (direkt működés).

Megjegyzés

*A W1, W2 és W3 jumperek a ház eltávolítása után érhetők el. A jumperek a nyomtatott áramkör védőlemeze hátsó oldalán található (ld. EN1C-0073 és EN1C-0074)

“POZÍCIÓ” kimenőjel

2...10 Vdc analóg “POZÍCIÓ” kimenőjel áll rendelkezésre, ami a szelepállító aktuális pozícióját jelzi. Ez a jel távmegjelenítésre használható.

Ha az állítómű kiengedett állapotban van, a kimenőjel 10 Vdc.

Tartozékok

Segédkapcsolók

Az állítómű két kapcsolót tartalmazó segédkapcsoló készlettel szerelhető fel a helyszínen. A kapcsolók kapcsolási pontjai a szelepszár elmozdulás teljes hosszában beállíthatók. A kapcsolók szivattyúk kapcsolására vagy a szelepszár bármely pozíciójának távmegjelenítésére használhatók. A készlet egy PG13.5-es tömítőszelencét tartalmaz.

Rend.szám: 43191680 - 005

Segéd potenciométerek

Helyszínen beszerezhető segéd potenciométerek állnak rendelkezésre az állítóműhöz. Ezek, mint visszacsatoló potenciométer és/vagy a szelepszár pozíciójának távmegjelenítésére használhatók.

A készlet egy PG13.5-es tömítőszelencét tartalmaz.

Rend.szám: 43191679 - 011 (10 k Ω)

Rend.szám: 43191679 - 012 (220 Ω)

Készlet magas közeghőmérséklethez

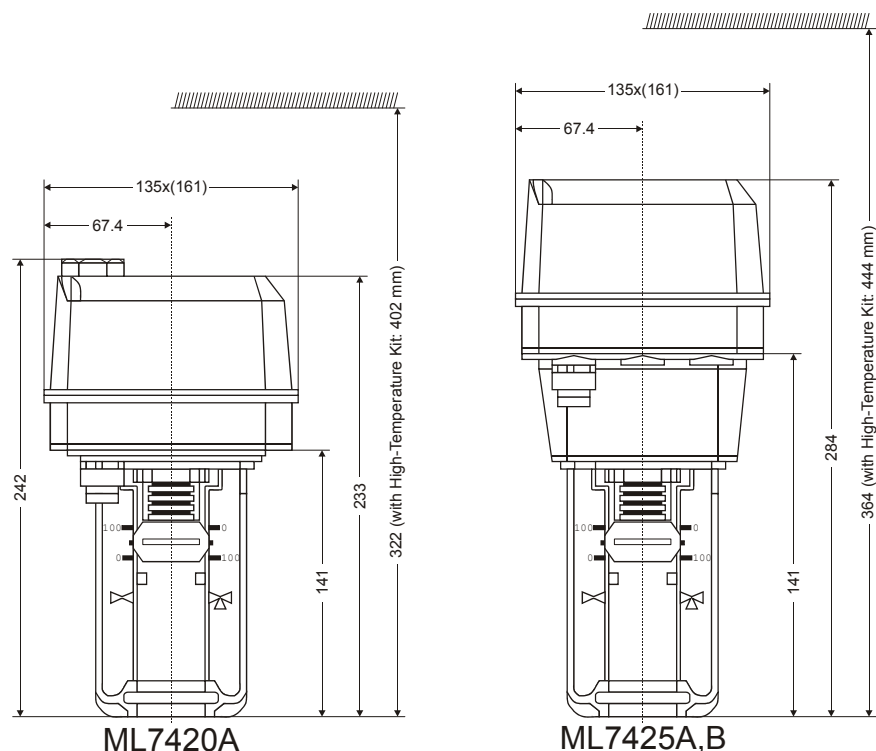
(150°C feletti közeghőmérséklet esetén)

Rendelési szám	Szelep	DN
43196000-001	V5011R/V5013R V5328A/V5329A	15 – 50 15 – 32
43196000-002	V5328A/V5329A V5049A V5050A V5016A/V5025A	40 – 80 15 – 65 15 – 80 15 – 80

ZÁRÓNYOMÁSOK kPa-ban

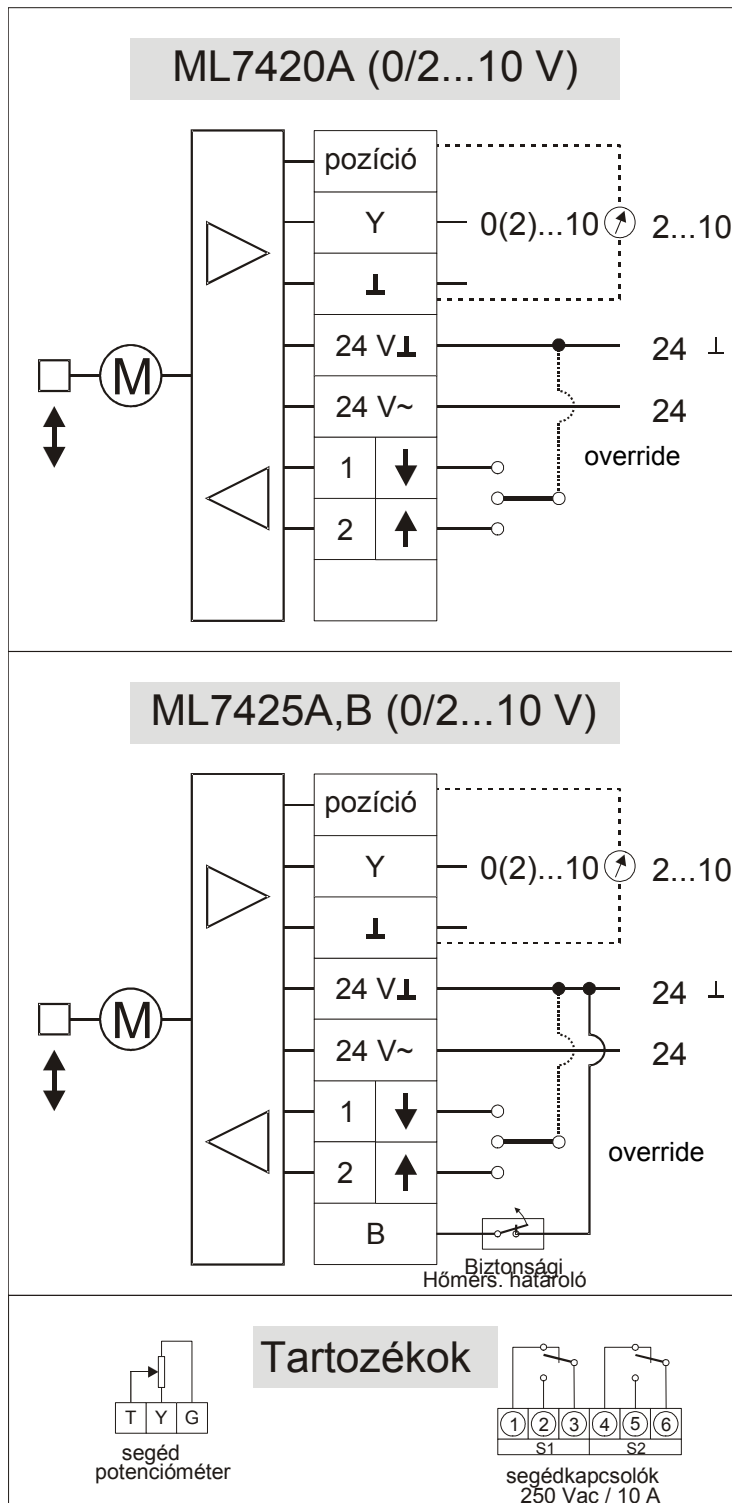
Állítóerő	600 N								
Lökét	20 mm								
Szelep	mm	15	20	25	32	40	50	65	80
	inch	½	¾	1	1 ¼	1 ½	2	2 ½	3
Típus	Zárási nyomás [kPa]								
V5011R	1600	1600	1000	700	460	260			
V5328A	1600/1000	1000	1000	600	350	200	120	50	
V5095A		1600	1600	1600	1600	1600	1600	1600	1600
V5016A	1600	1600	1600	1600	1600	1600	1600	1600	1600
V5025A	2500	2500	2500	2500	2500	2500	2500	2500	2500
V5049A	1600/1000	1000	1000	600	350	200	120		
V5013R	1600	1600	1000	700	460	260			
V5329C (PN6)	600	600	600	600	480	260	160	100	
V5329A (PN16)	1000	1000	1000	790	480	260	160	100	
V5050A	1000	1000	1000	600	350	200	120	50	

Az egyes szeleptípusok részletes adatait a szelepek katalóguslapjaiban közöljük.

MÉRETEK

1. ábra Méretek [mm]

ELEKTROMOS BEKÖTÉS



2. ábra Bekötés

Honeywell

Honeywell Szabályozástechnikai Kft.

 1139 Budapest
 Petneházy u. 2-4.

 Tel: (1) 451 4300
 Fax: (1) 451 4343