

ML7430E/ML7435E

Villamos lineáris szelepállító modulált szabályozáshoz

ADATLAP



JELLEMZŐK

- 0...10 Vdc / 2...10 Vdc bemenőjel
- Gyors futási idő
- Alacsony teljesítményfelvétel
- Könnyű, gyors felszerelhetőség
- Nincs szükség illesztőkészletre
- Nem igényel beállítást
- Állítóerő korlátozó végállaskapcsolók
- Rugóvisszatérítés (ML7435E)
- Kézi működtetési lehetőség
- Szinkron motor
- Beállítható direkt / fordított működés
- Nem igényel karbantartást

MŰSZAKI ADATOK

Hőmérséklet korlátok

Működési hőmérséklet	0...+50 °C @ 5... 95% rh
Tárolási hőmérséklet	-40...+70 °C @ 5... 95% rh
Közeghőmérséklet	max. +130 °C

Jelek

Bemeneti fesz. tartomány	Y = 0...10 Vdc v. 2...10 Vdc
Bemeneti ellenállás	R _i = 100 kΩ
Jelforrás kimeneti ellenállása	max. 1 kΩ

Védelem

Védettség	IP54 EN60529 szerint
Védelmi osztály	II EN60730-1 szerint
Tűzállóság	V0 UL94 szerint (fém tömítőszelencével)

Kábelcsatlakozás

Sorozatkapcsok	1.5 mm ²
Kábelbevezetés	PG13.5, kivágott nyílással

Tömeg

0.37 kg / 0.5 kg

Méretetek

ld. 2. ábra

Anyagok

Ház	ABS-FR
Alaplemez	üvegszálás műanyag

GENERAL

Az ML7430E/ML7435E állítóművek modulált szabályozásoknál, nagy nyomáskülönbség esetén használhatók V5832B/V5833A (DN25...DN40) és V5825B lineáris karakterisztikájú kisszelepekkel együtt.

Ez a szelep-állítómű kombináció használata különösen kompakt vagy hagyományos fűtőművek direkt vagy indirekt fűtési leágazásainál, légkezelő és tetőtéri egységeknél, zónaszabályozásoknál és használati melegvíz előállításánál javasolt.

Az állítómű a pontos pozicionálás érdekében mikroprocesszor vezérelt. A mozgási irány megfordítható.

A V5872/ML7435E szelep-állítómű kombináció biztonsági lezárási funkcióval rendelkezik és megfelel a DIN32730 előírásainak.

Rendelési szám	ML7430E1005	ML7435E1004
Tápfeszültség	24 Vac -15/+20% 50/60 Hz	
Teljesítményfelvétel	5 VA	10 VA
Bemenőjel 0(2) Vdc *	Állítómű behűz	
Bemenőjel 10 Vdc *	Állítómű kienged	
Névl. szelepszár elmozd.	6.5 mm	
Futási idő @ 50 Hz	15 s	60 s
Névleges állítóerő	≥400 N	
Rugóvisszatérítési idő	-	≈15 s
Rugóvisszatérítési irány	-	Áramkimaradás esetén állítómű behűz

* = Gyári beállítás

MŰKÖDÉS

Általános

A szinkronmotor forgása fogaskerék áttételen keresztül a szelepszár mozgató egyenes vonalú mozgatóját biztosítja. Az állítómű közvetlenül, egy anya segítségével csatlakozik a szelephez.

Beépített mechanika korlátozza a szelepszár mozgató által kifejtett erőt. A szelepszár mozgató által kifejtett, meghatározott erőnél a beépített mikrokapcsolók kikapcsolják az állítóművet.

Az ML7430E kézi működtetése

Az állítómű kézi működtetési lehetőséggel ellátott. A kézi működtetés csak a tápfeszültség lekapcsolása vagy kikötése esetén lehetséges. Ezen működtetési mód csak a szelep működőképességének ellenőrzésére használható. A szelepszár lefelé mozgathatásához forgassa a forgatógombot az óra járásának megfelelően, felfelé mozgathatásához pedig az óra járásával ellentétes irányba.

Az ML7435E kézi működtetése

Az állítómű kézi működtetési lehetőséggel ellátott (8-as imbuszkulcs használatával). A kézi működtetés csak a tápfeszültség lekapcsolása vagy kikötése esetén lehetséges. Ezen működtetési mód során az állítómű biztonsági funkciói nem működnek, ezért csak a szelep működőképességének ellenőrzésére használható.

A kézi működtetés a szelepházon belül érhető el.

Villamos csatlakozás

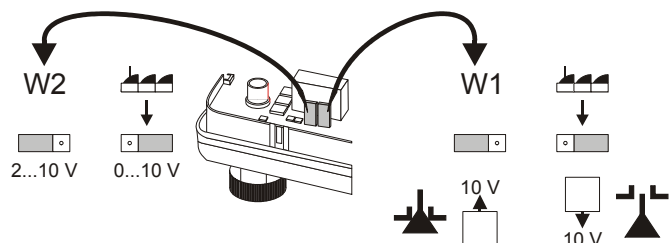
MEGJ.: A kábelek közötti feszültségkülönbség okozta zavarok elkerülése végett ajánlott a kétvezetékes vezérlő jelet (Y és 24V \perp) a tápfeszültség kábelektől külön vezetni.

Bemenőjel tartomány

Az Y analóg bemenőjel tartománya (0 - 10 Vdc vagy 2 - 10 Vdc) a W2 jumperrel állítható be (ld. 1. ábra). A gyári beállítás 0 - 10 Vdc.

Hatásirány

A hatásirány (direkt vagy fordított) a W1 jumperrel állítható be (ld. 1. ábra). A gyári beállítás olyan, hogy a szelepszár mozgató kienged, ha a bemenőjel nő, és behűz, ha a bemenőjel csökken (direkt működés).



1. ábra W1,W2 jumperek

MEGJ.: A W1 és W2 jumperek a ház eltávolítása után érhetők el (ld. 1. ábra).

Y-jel felülbírálat

Az Y-jel felülbírálatához és ahhoz, hogy a szelepállítót 0% vagy 100% pozíciókba kényszerítsük, az 1. és 2. bemeneteket (ld. 3. ábra) a következőképpen kell csatlakoztatni:

- 0% pozíció (a szelepszár teljesen behűzött): 24V \perp -t kell az Y bemenetre csatlakoztatni
- 100% pozíció (a szelepszár teljesen kiengedett): 24V \sim -t kell az Y bemenetre csatlakoztatni vagy fordítva, ha a szelep fordított működésű.

Y-jel szakadás

Az Y-jel vezetékének szakadása esetén a szelepállító a 0V-nak megfelelő pozícióba áll be (biztonsági pozíció).

Alkalmazható szelepek

	DN15	DN20	DN25	DN32	DN40	Szelep sorozat.
Záró nyomás kPa	-	--	1600	1200	1000	V5832B
	-	--	1600	1200	1000	V5833A
	2500	2500	2500	2500	--	V5825B

Tartalék alkatrészek

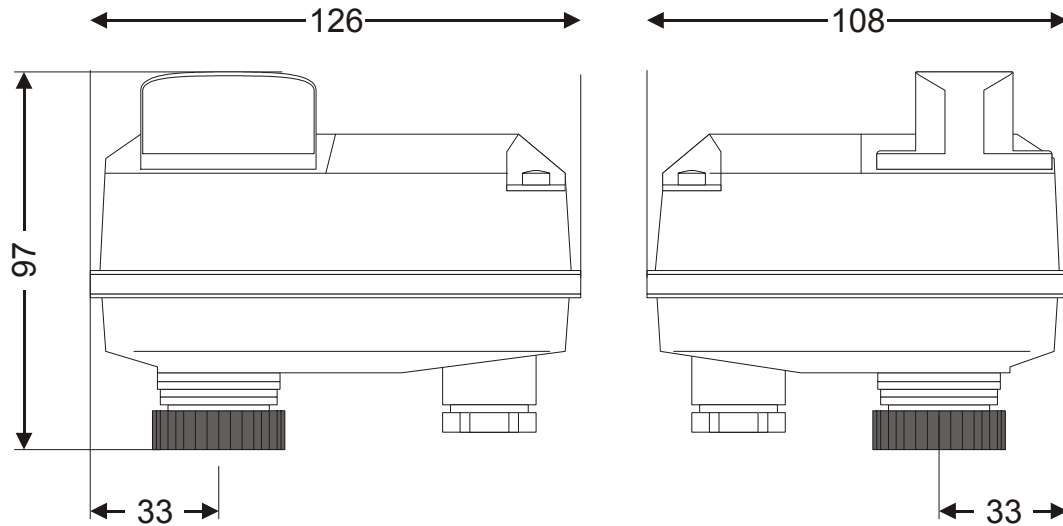
Szelepállító	Tartalék alkatrészek	
	Megnevezés	Megnevezés
ML7430E1005	Motor készlet	43196492-001
	Nyomt. Áramkör	43196493-001
ML7435E1004	Motor készlet	43196492-001
	Nyomt. Áramkör	43196493-002

Minősítések

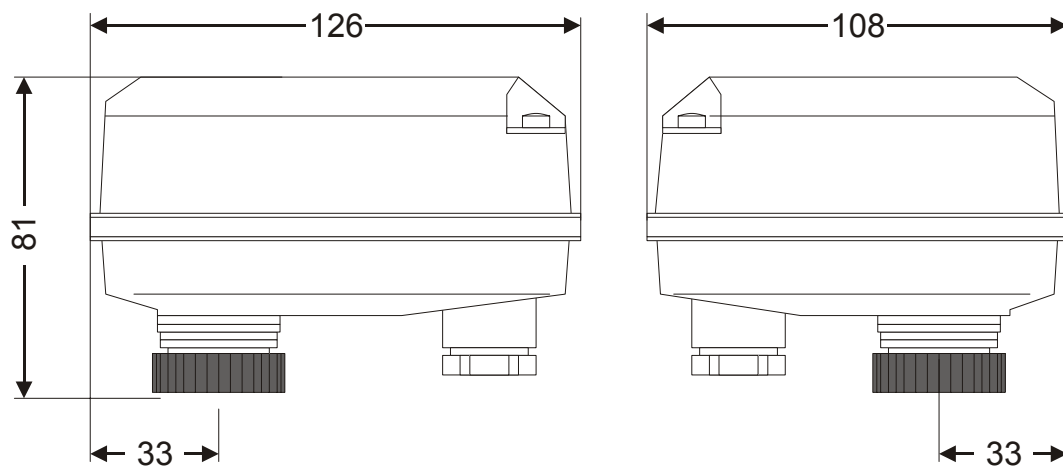
MEGJ.: Az ML7435E1004 szelepállító és a következő szelepek kombinációja megfelel a DIN 32730 előírásainak:

Szelep rend.sz	DIN regisztrációs sz.
V5825B	1F15903

MÉRETEK

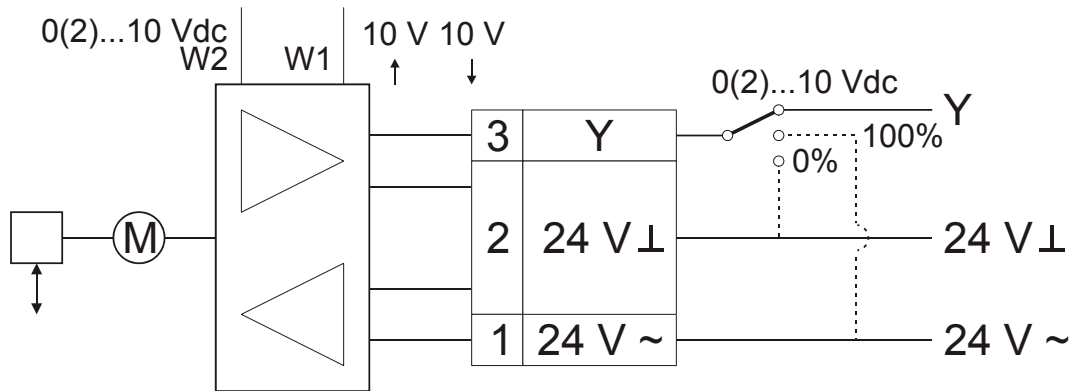


2. ábra Az ML7430E méretei [mm]



3. ábra Az ML7435E méretei [mm]

KÁBELCSATLAKOZÁS



4. ábra Kábelcsatlakozás

Honeywell

Honeywell Szabályozástechnikai Kft.

1139 Budapest
Petneházy u. 2-4.

Tel: (1) 451 4300
Fax: (1) 451 4343

<http://europe.hbc.honeywell.com>
<http://www.honeywell.hu>