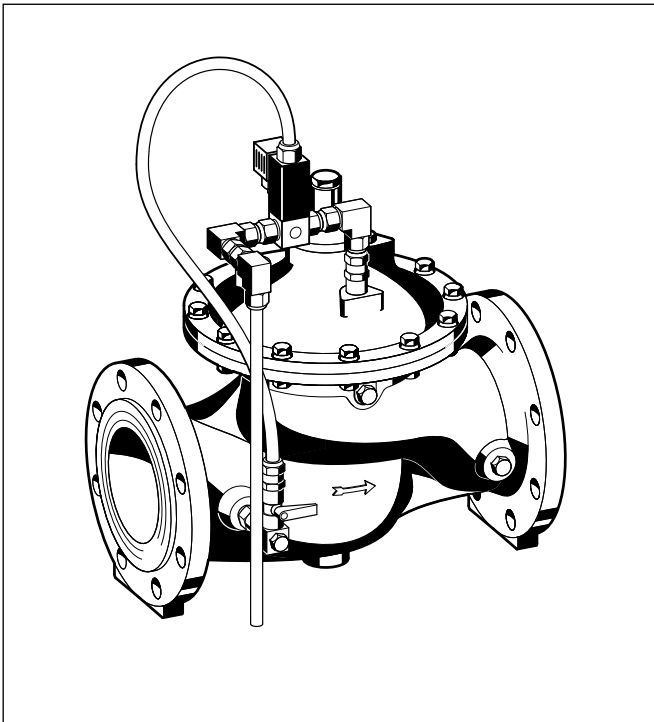


MV 300

Mágnesszeleppel vezérelt szelep

ADATLAP



Felépítés

A főelzáró mágnesszelep az alábbi alkotóelemekből áll:

- PN 16 karimás ház ISO 7005-2, EN1092-2
- Segéd (pilot) mágnesszelep
- Szabályzó kör golyóscsapokkal
- Szabályzó kör integrált, öblíthető szűrővel

Anyagok

- Gömbszabványos öntöttvas ház, fedél és membrán tányérok (ISO 1083), porszórt kivételben
- Bronz/rozsdamentes acél szabályzóelem
- Rozsdamentes acél rugó és szelepszár
- Szálerősítéses NBR membrán
- NBR és EPDM tömítések
- Rozsdamentes acél szeleptülék
- Csúcsminőségű, szintetikus szabályzó kör
- Réz csatlakozó csavarzatok
- Réz pilot mágnesszelep ház
- Rozsdamentes acél szűrőbetét

Alkalmazás

Az MV 300 mágnesszelep vezérelt szelep főként elzáró szelepként alkalmazható.

A membrános szelep működését egy beépített segéd mágnesszelep végzi.

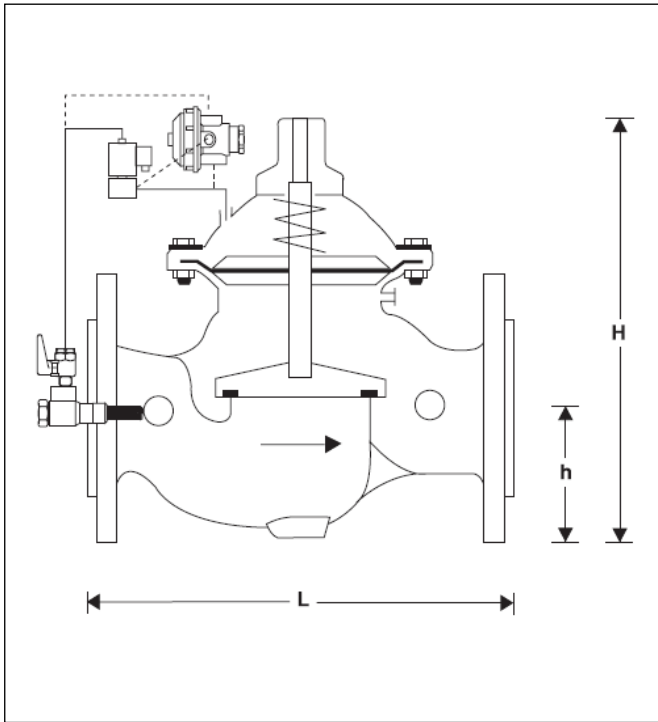
Kompakt felépítése ideálissá teszi szűk helyekre történő beépítésre, pl. közmű csatornába, alagutakba. A műszaki adatok figyelembe vételével a szerelvény ipari- és közületi alkalmazásokban is felhasználható.

Jellemzők

- Nagy áteresztő képesség
- Alacsony tömeg
- Impulzusvezeték csatlakoztatása nem szükséges
- A segéd mágnesszelep két változatban kapható – alaphelyzetben zárt (standard), vagy alaphelyzetben nyitott (külön rendelésre)
- Porszórt külső és belső felület – az alkalmazott bevonat fiziológiailag és toxikológiailag ártalmatlan
- Integrált szabályzó kör és golyóscsapok

Műszaki adatok

Közeg	Víz
Belépő nyomás	Max. 16 bar
Segéd mágnesszelep	A változat = alaphelyzetben zárt 230 V/50 Hz, IP 65 AA változat = alaphelyzetben nyitott 230V/50Hz, IP65 B változat = alaphelyzetben zárt 24 V/50 Hz, IP 65 BB változat = alaphelyzetben nyitott 24V/50 Hz IP65
Üzemi hőmérséklet	Max. 80 °C
Névleges nyomás	PN 16 PN 25 külön rendelésre
Minimális nyomás	0.7 bar
Névleges méret	DN 50 - 450



Működés

Nyomásmentes állapotban a szelep zárt. Üzembe helyezéskor a folyadék beáramlik a belépő oldalon és az emelkedő nyomás által a szelep megnyit, így a közeg a kilépő oldalon kiáramlik. A segéd mágnesszelep alaphelyzetben (feszültségmentes állapotban) zárt, ezért a belépő oldali nyomás növeli a membrántér fölötti nyomást. A membrán felülete nagyobb, mint a szeleptányér felülete, amelyre ugyancsak a belépő nyomás hat, ezért a membrános szelep elzár. Amint a mágnesszelep feszültség alá kerül, a mágnesszelep kinyit és elengedi a nyomást a membrán fölötti térből, így a szeleptányérra ható belépő nyomás megnyitja a membrános szelepet.

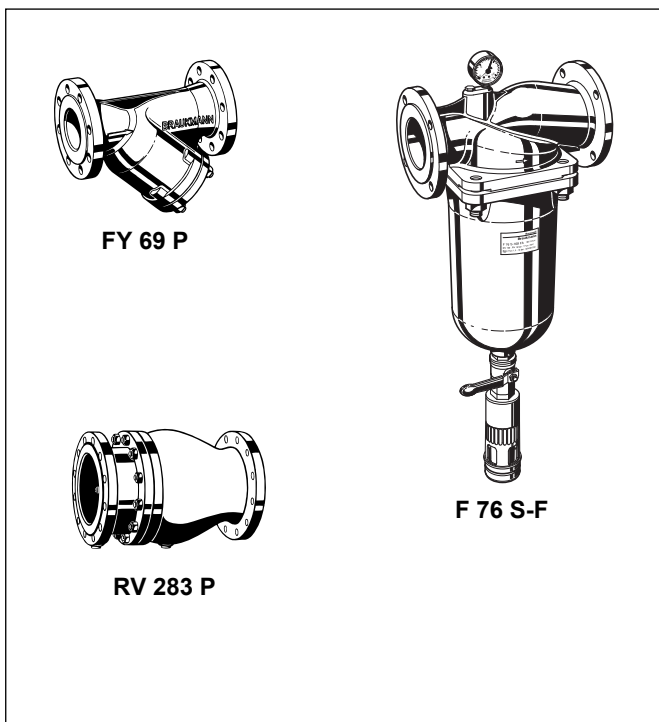
Változatok

MV 300 - ... A = Karimás PN 16, ISO 2084,
Segéd mágnesszelep 230 V/50 Hz a
tápellátás megszűntével a szelep zár

MV 300 - ... B = Karimás PN 16, ISO 2084,
Segéd mágnesszelep 24 V/50 Hz
PN 25 külön rendelésre

Csatlakozó méret

Csatlakozó méret	DN	50	65	80	100	150	200	250	300	350	400	450
Súly	kb. kg	14	15	24	39	82	159	247	407	512	824	947
Méretek (mm)	L	230	292	310	350	480	600	730	850	980	1100	1200
	H	235	294	400	433	558	650	823	944	990	1250	1250
	h	83	93	100	110	143	173	205	230	260	290	310
Térfogatáram Q_{max} ($m^3/h - V=5.5 m/s$)		40	40	90	160	350	480	970	1400	1900	2500	3150
kvs érték		43	43	103	167	407	676	1160	1600	1600	3300	3300



Tartozékok

FY 69 P Szennyfogó

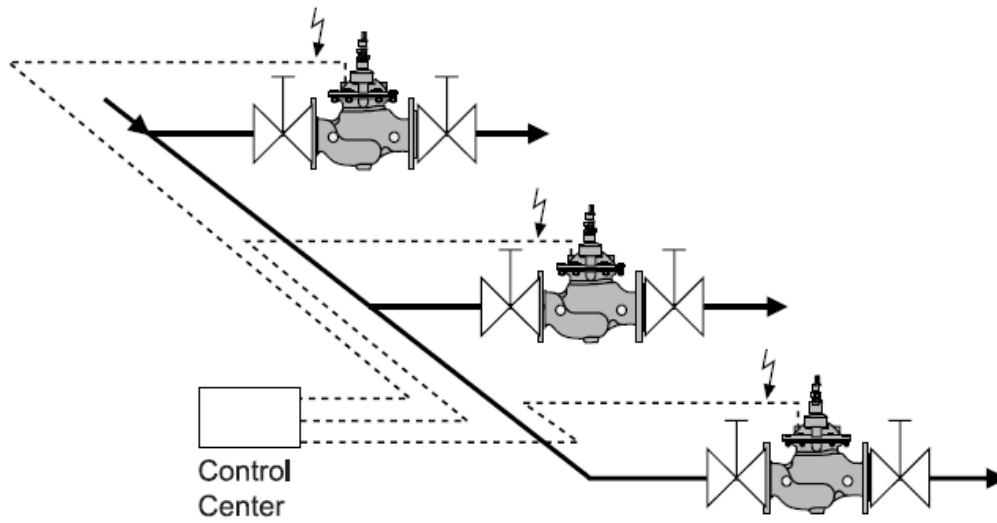
Dupla szűrőbetéttel, szürkeöntvény házzal, porszórt külső és belső felülettel
A = Szűrő lyukméret kb. 0.5 mm

F 76 S-F Visszamosható finomszűrő

Bronz ház és szűrőcsésze. Rendelhető méretek: DN 65 - DN 100, Szűrőfinomság 100 μm , vagy 200 μm

RV 283 P Visszacsapó szelep

Szürkeöntvény ház, porszórt külső és belső felülettel. DIN/DVGW bevizsgálva DN65,80,100 méretben.

Beépítési példa**Beépítési útmutató**

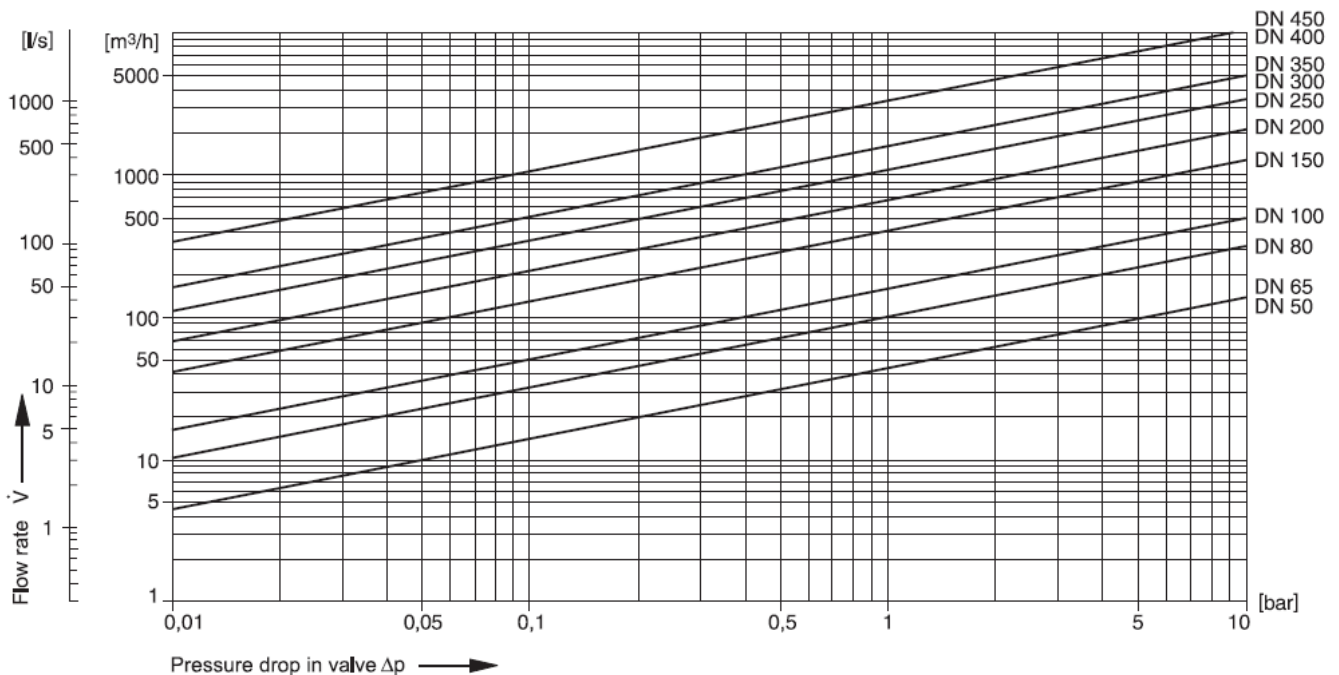
- A szelep elé és mögé szereljen elzáró szerelvényeket
- A szelep elé építsen szennyfogót
 - A készülék ezáltal védett a szennyeződések ellen
- Az áramlás iránya essen egybe a szelepházon látható nyíl irányával
- Biztosítson jó hozzáférhetőséget
 - Egyszerűbb karbantartás és ellenőrzés

Tipikus alkalmazások

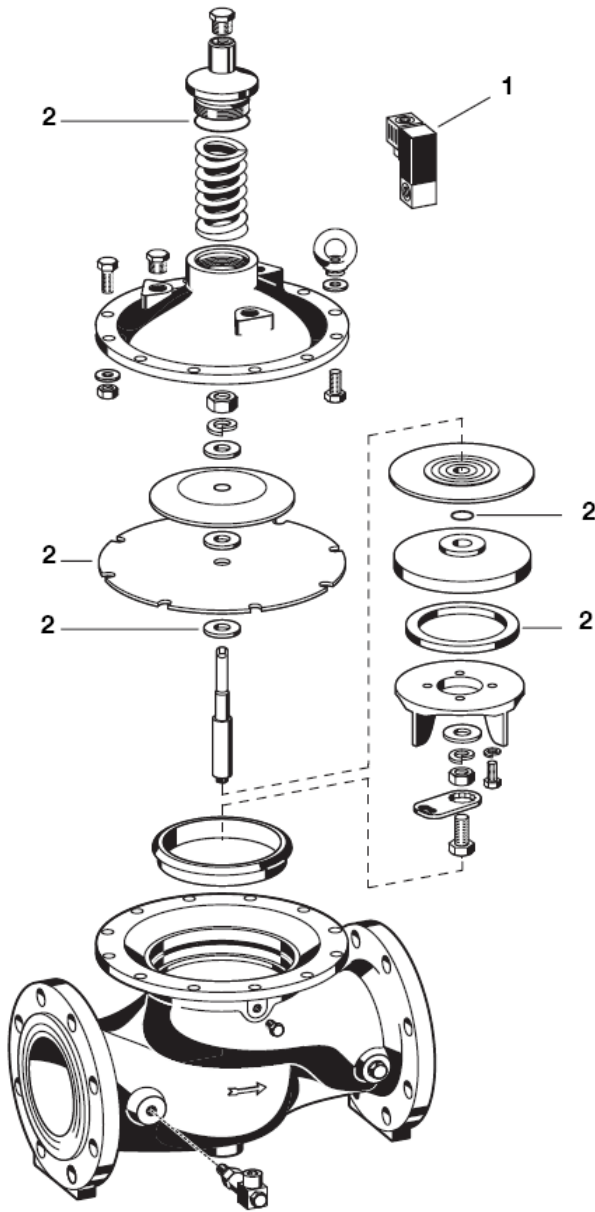
Az MV 300 mágnesszeleppel vezérelt elzáró szelep, a műszaki paraméterek figyelembe vételével alkalmazhatók lakossági ivóvíz hálózatokban, ipari-, illetve közületi alkalmazásokban.

A szelepek beépíthetők:

- Ivóvíz hálózatokba
- Tűzoltó rendszerek - sprinkler alkalmazások
- Mezőgazdasági öntöző rendszerek
- Bányászatok
- Kavicsbányákban, betonkeverő üzemekben, stb.

Áramlási karakterisztika

**Alkatrészek az MV 300 mágnesszeleppel vezérelt elzáró szelephez
(2002 -től gyártott modellek)**



Megnevezés Névleges méret Típuszám

① Segéd mágnesszelep

230 V/50 Hz
Alaphelyzetben zárt
(feszültségmentes állapot) DN 50 - 450 0903761

24 V/50 Hz
Alaphelyzetben zárt
(feszültségmentes állapot) DN 50 - 450 0903762

② Tömítések

DN 50	0903750
DN 65	0903751
DN 80	0903752
DN 100	0903753
DN 150	0903754
DN 200	0903755
DN 250	0903756
DN 300	0903757
DN 350	0903758
DN 400	0903759
DN 450	0903760

Honeywell Szabályozástechnikai Kft.

1139 Budapest
Petneházy u. 2-4.

Tel: (1) 451 4300
Fax: (1) 451 4343

Honeywell

<http://europe.hbc.honeywell.com>
<http://www.honeywell.hu>