

## S1024-2POS / S10230-2POS S2024-2POS / S20230-2POS

RUGÓVISSZATÉRÍTÉSES, KÖZVETLENÜL FELSZERELHETŐ  
ZSALUMOZGATÓK, 10/20 Nm 2-ÁLLÁSOS SZABÁLYOZÁSHOZ

### TERMÉK LEÍRÁS



### ÁLTALÁNOS

A közvetlenül rögzíthető zsalumozgatók kétállású szabályzást biztosítanak:

- légszaluknak,
- VAV egységeknek,
- légkezelőknek,
- szellőztető csappantyúknak,
- rácsoknak és
- megbízható szabályzást légszaluk alkalmazásoknak max. 1.5 m<sup>2</sup> (10 Nm) vagy 4.6 m<sup>2</sup> (20 Nm) méretig (tömítetlen zsaluk; légellenállás-függő).

### TULAJDONSÁGOK

- Önközéppontozó tengely adapter
- Levehető takarófedél
- Mechanikus végállások (nem állítható)
- Forgásirány választható rögzítési iránnyal
- Bármely állásban felszerelhető (IP54 csak akkor, ha vízszintes tengelyre telepíti, takaró fedéllel a tengely alatt)
- Mechanikus pozíció jelzés

### MŰSZAKI ADATOK

#### Tápfeszültség

Sxx24-2POS	24 Vac ±20% / 24 Vdc 50/60 Hz
Sxx230-2POS	230 Vac ±20%, 50/60 Hz

#### Névleges feszültség

Sxx24-2POS	24 Vac / 24 Vdc, 50/60 Hz
Sxx230-2POS	230 Vac, 50/60 Hz

**Minden alább feltüntetett érték a névleges feszültség-szintre vonatkozik.**

#### Teljesítmény felvétel

Tartás	Mozgatás
S1024-2POS	8 VA
S2024-2POS	8 VA
S10230-2POS	13 VA
S20230-2POS	13 VA

#### Környezeti határértékek

Üzemi hőmérséklet	-40...+60 °C
Tárolási hőmérséklet	-40...+70 °C
Relatív páratartalom	5...95%, lecsapódás mentes

#### Biztonság

Tokozás	IP54
Védettség	II, EN 60730-1 szerint
Túlfeszültség kategória	III

#### Élettartam

Teljes elfordulás	50000
Pozicionálás	1.5 million
Teljes elfordulás rugóvisszat.	50000

#### Rögzítés

Körkörös zsalu tengely	10...27 mm
Négyszögletes zsalu tengely	13...19 mm
Tengely hossz	25 mm

#### Végállaskapcsoló (ha tartozék)

Névleges terhelés	5 A (ohmos) / 3 A (induktív)
Megszólalási pontok	7° / 85°

#### Névleges nyomaték

S10xx-2POS	10 Nm (88 lb-in)
S20xx-2POS	20 Nm (177 lb-in)

#### Futásidő

	45 ± 5 mp (50 Hz)
--	-------------------

#### Rugóvisszatérítéses f.idő

	20 mp (50 Hz)
--	---------------

#### Elfordulási szög

	95° ± 3°
--	----------

#### Méretek

	lásd 8. ábra, 6. oldal
--	------------------------

#### Tömeg

	3.2 kg
--	--------

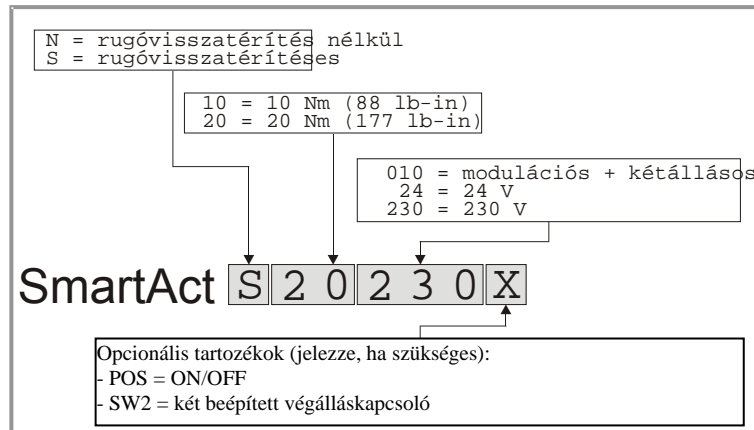
#### Zajkibocsátás

Hajtás	50 dB(A)
Tartás	20 dB(A) (nincs hallható zaj)
Rugóvisszatérítés	65 dB(A)

## MODELLEK

cikkszám	tápfeszültség	végállás kapcsoló	teljesítmény felvétel	nyomaték
S1024-2POS	24 Vac	--	30 VA (hajtás) / 8 VA (tartás)	10 Nm
S1024-2POS-SW2	24 Vac	2		
S10230-2POS	230 Vac	--	45 VA (hajtás) / 13 VA (tartás)	20 Nm
S10230-2POS-SW2	230 Vac	2		
S2024-2POS	24 Vac	--	40 VA (hajtás) / 8 VA (tartás)	20 Nm
S2024-2POS-SW2	24 Vac	2		
S20230-2POS	230 Vac	--	60 VA (hajtás) / 13 VA (tartás)	20 Nm
S20230-2POS-SW2	230 Vac	2		

## Termék azonosító rendszer



1. ábra Termék azonosító rendszer

## MŰKÖDÉS / FUNKCIÓ

### Csomag tartalma

- 1 Önbeálló tengely adapter
- 2 Rögzítő klip
- 3 Forgási szög skála (0...90° / 90...0°)
- 4 Mechanikus végállás korlátozások (nem állítható)
- 5 Hex kulcs kézi beállításhoz
- 6 Forgásirány kapcsoló
- 7 Takaró fedél

### Forgás

A zsalumozgató motor felépítése alapján a zsalu nyitását a zsalu tengely óramutató járása szerinti vagy azzal ellentétes forgatásával hajtja végre.

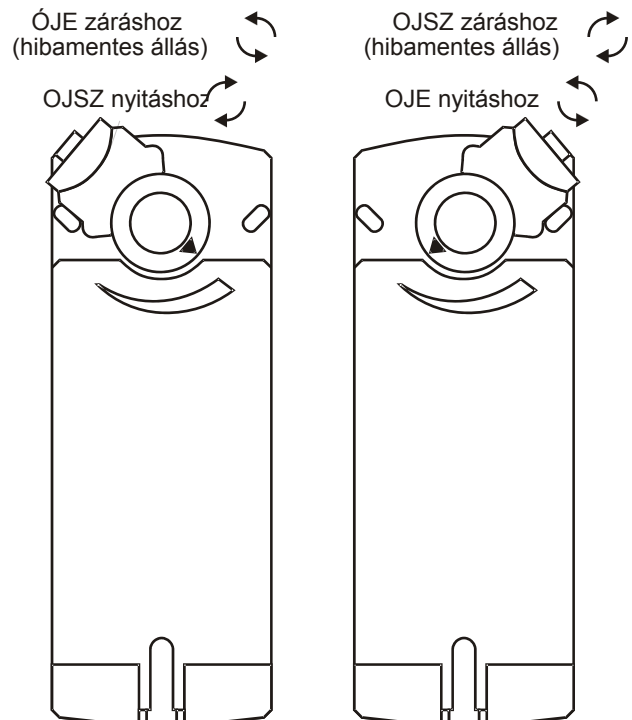
**Megjegyzés:** A zsalumozgatók gyárilag teljesen zárt (rugóvisszatérítéses) állásban készülnek.

### Kétállású szabályzás

A kétállású zsalumozgatók működtethetők kétállásos (nyit/zár) szabályzóval. A helyes bekötéshez lásd a bekötési ábrákat.

### Pozíció jelzés

Egy nyíl az agyon jelzi az matricán lévő pontokhoz képest az agy forgási pozícióját.



2. ábra Felszerelési irány

## Kézi beállítás

### FONTOS

A berendezés károsodásának megelőzéséhez a kézi beállítás előtt kapcsolja le a tápfeszültséget.

A zsalumozgató **működtethető** tápfeszültség nélkül is. Használja a működtetést telepítés alatt, vagy a zsalu vagy szelep tengelyállás mozgatásához és reteszeléséhez, mikor nincs betáp.

### A kézi beállítás működtetése

A tápfeszültség nélküli kézi beállítás működtetéséhez kövesse az alábbiakat:

1. Ha a betáp bekapcsol, kapcsolja ki.
2. Helyezze fel a tartozék hex kulcsot a 3. ábrán mutatott módon.
3. Forgassa el a kulcsot a burkolaton jelzett irányba.
4. A kívánt állás elérésekor tartsa a kulcsot a rugóvisszatérítés ellenében.
5. A kulcs tartása közben csavarhúzóval forgassa el a hajtás rögzítő tűt a megjelölt irányba, a csap eléréséig.

**Megjegyzés:** A csap elérésekor a tű meggátolja a további elfordulást.

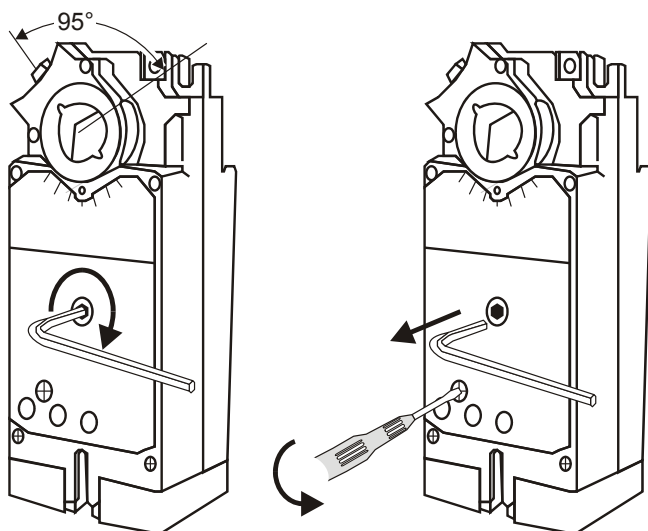
6. Távolítsa el a kulcsot, további forgatás nélkül.

### A kézi beállítás kioldása

A tápfeszültség nélküli kézi beállítás kioldásához kövesse az alábbiakat:

1. Helyezze fel a tartozék kulcsot.
2. Forgassa el  $\frac{1}{4}$  fordulatot a burkolaton jelzett irányba.
3. Távolítsa el a kulcsot a hajtás rögzítő tű mozgatása nélkül.
4. A rugó visszatéríti a motort a hibamentes állásba.

**Megjegyzés:** Ha a betáp visszakapcsol, a zsalumozgató visszaáll normál automata üzembe.

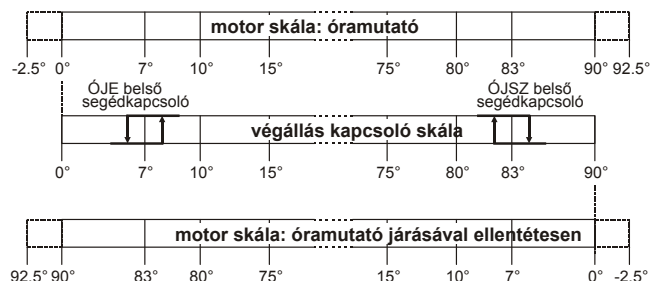


3. ábra Kézi beállítás

## Belső végállaskapcsolók

**Megjegyzés:** Csak az "-SW2" jelzéssel ellátott zsalumozgatók (pl.: "S1024-2POS-SW2") tartalmaznak végállaskapcsolókat.

A belső végállaskapcsolók a "közös" pontot kapcsolják az "alapállapotban nyitott" pontra  $7^\circ (\pm 3^\circ)$  és  $85^\circ (\pm 3^\circ)$ -nál, az óramutató járásával ellentétes állásból.



4. ábra Belső végállaskapcsoló működtető pontok

## Mechanikus elfordulás korlátozás

A  $95^\circ$ -nál kisebb elfordulást igénylő alkalmazásoknál egy egyszerű beállítás hajtható végre. Ha a tengely illesztés forgási rögzítése megváltozik, a zsalumozgató a teljes  $95^\circ$ -nál kevesebbet fordul.

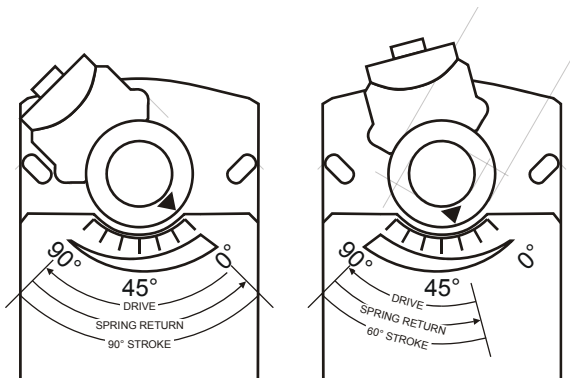
Az elfordulás  $5^\circ$ -os lépésekben állítható. A beállítás után a zsalumozgató addig forog, míg a tengely illesztés eléri a mechanikai végállást (burkolat része). A megállás leállítja a motor hajtást, így a tengely illesztés sem halad tovább. Mikor a mozgatómotor visszaáll, a hibamentes állásnál áll meg.

A hibamentes állás beállításához hajtsa végre az alábbiakat:

1. Távolítsa el a rögzítő klipet a tengelyillesztésről, és tegye félre későbbi felhasználásra.
2. Távolítsa el a tengely illesztést a mozgó motorról.
3. Forgassa az illesztést a kívánt hibamentes állásba, az elfordulás jelzéshez igazítva. Lásd 5. ábra.

**Példa:** A tengelyillesztés kb.  $35^\circ$ -os hibamentes állásba állításával (a burkolaton lévő jelzés alapján) az elfordulást  $60^\circ$ -ra korlátozza (lásd 5. ábra).

4. Helyezze a tengelyillesztést ebbe az állásba.
5. Helyezze vissza a rögzítő klipet a tengelyillesztésre, az illesztés horony felhasználásával.
6. Szükség esetén helyezze vissza tartót és pozíció jelzőt a tengely illesztésre.



5. ábra Elfordulás korlátozás

## TELEPÍTÉS

A szelepmozgatók egypontos rögzítésűek.

## FONTOS

A berendezés károsodásának megelőzésére a kézi működtetés előtt kapcsolja ki a tápfeszültséget.

### Szerelési útmutató

Minden információ és a lépések a zsalumozgató Telepítési útmutatóban találhatóak.

### Rögzítési helyzet

A zsalumozgató bármely állásban rögzíthető (csak akkor IP54, ha vízszintes tengelyre szerelik, takarófedéllel a tengely alatt). Válasszon a kábelezéshez és vezérléshez könnyű hozzáférést biztosító telepítési helyzetet. Kültéri elhelyezésnél alkalmazzon megfelelő eső- és UV-védelmet.

### Rögzítő aljzat és csavarok

Ha a zsalumozgatót közvetlenül a zsalu tengelyre szereli, használja a tartozék rögzítő aljzatot.

### Önbeálló tengely adapter

Az önközpontozó tengely adapter felhasználható különböző átmérőjű és alakú tengelyekhez (kör alakú: 10...27 mm; négyzetes: 13...19 mm).

Rövid tengelyvég esetén a tengely adapter megfordítható és rögzíthető a légszatórnál oldalon.

### Elfordulás

Az elfordulás mértéke  $95^\circ (\pm 3^\circ)$ , amely mechanikailag végállításokkal korlátozott (nem állítható).

## Bekötés

### Tápfeszültség csatlakoztatása

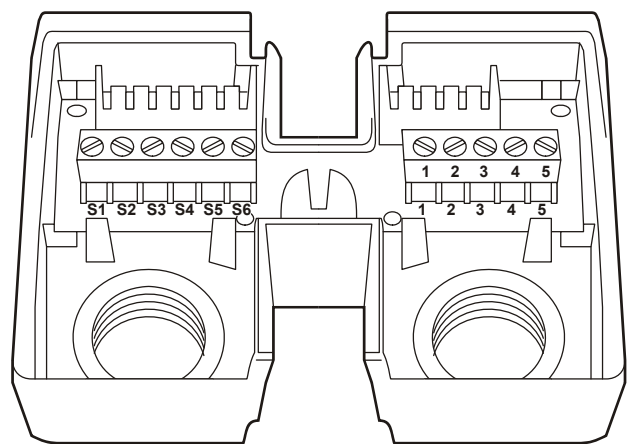
A II. védettségi osztálynak való megfeleléshez a 24 V betáplálású zsalumozgatókat megfelelően el kell választani a hálózati betáplálású áramköröktől, a DIN VDE 0106, 101. rész szerint.

### Takarófedél

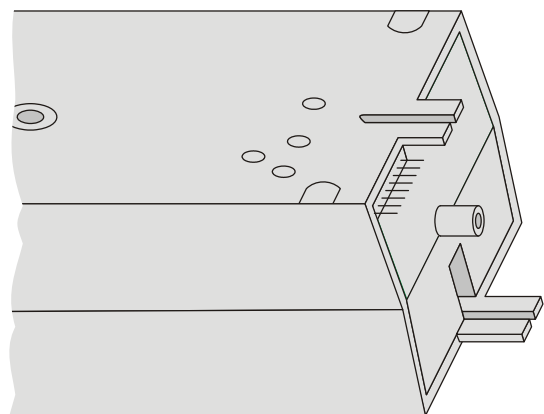
A zsalumozgató és a szabályzó vezetékéhez a takarófedél eltávolítható a motorról.

## FIGYELEM

Kapcsolja ki a tápfeszültséget a takarófedél eltávolítása előtt. Eltávolítása után kerülje az elérhető részek esetleges károsítását.



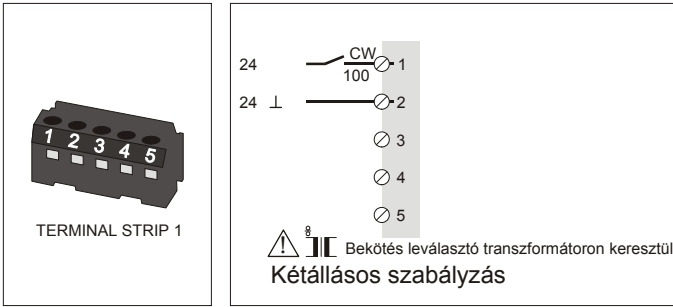
6. ábra Takarófedél (S1024-2POS-SW2)



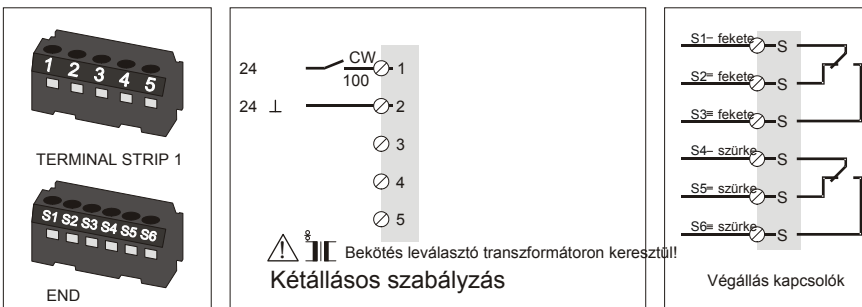
7. ábra S2024-2POS-SW2 eltávolított takarófedéllel

## Bekötési ábra

### S1024-2POS / S2024-2POS

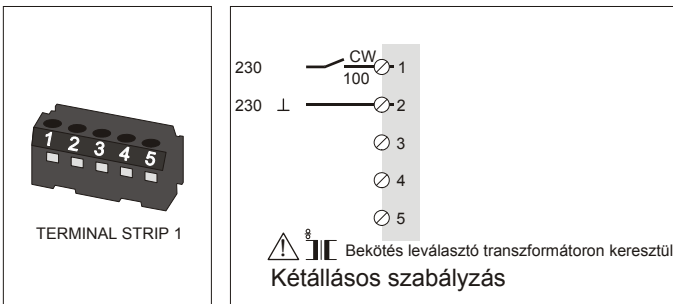


### S1024-2POS-SW2

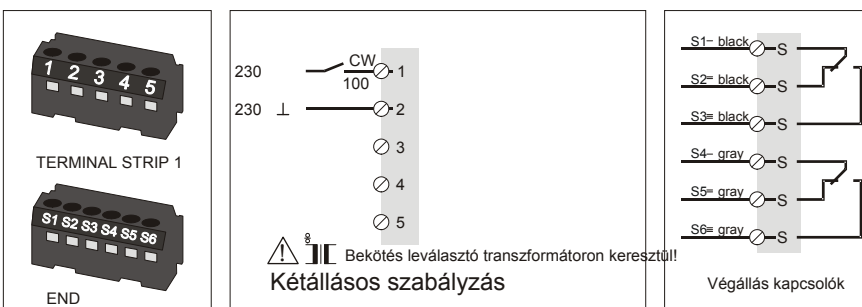


**Megjegyzés:** Az S1 és S4 belső végállás kapcsolókat azonos tápfeszültséghez kell kötni.

### S10230-2POS / S20230-2POS

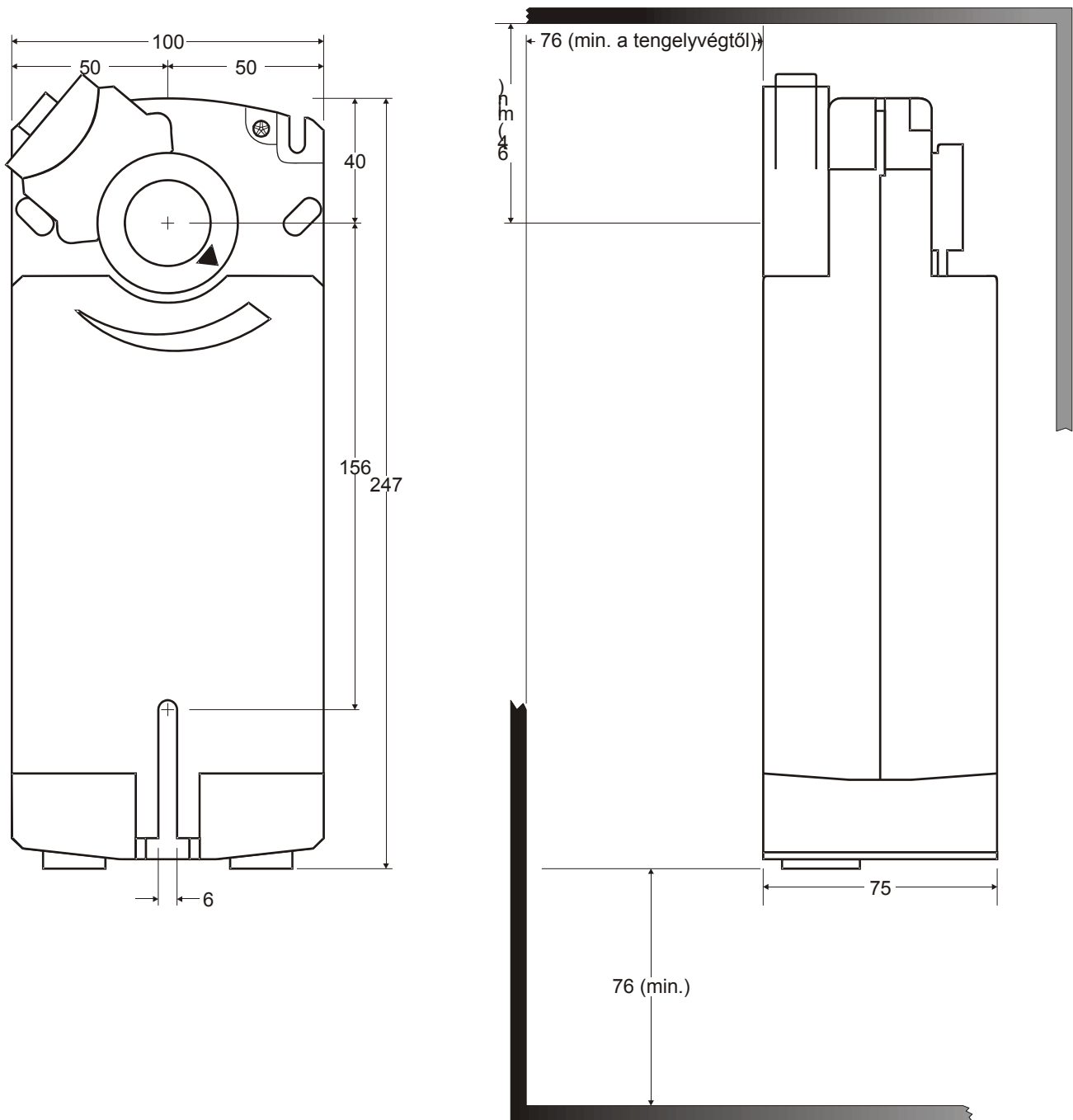


### S10230-2POS-SW2



**Megjegyzés:** Az S1 és S4 belső végállás kapcsolókat azonos tápfeszültséghez kell kötni.

## MÉRETEK



8. ábra Méretek (mm-ben)

**Honeywell**

Gyártja a Honeywell Technologies Sàrl, Ecublens, Route du Bois 37, Switzerland Épületgépészeti Szabályozástechnika és Tűzeléstechnika Divíziója. Felhatalmazott képviselők:

**Épületgépészeti Szabályozástechnika**

Honeywell Kft.

1139 Budapest Petneházy u. 2-4.

Az előzetes értesítés nélküli változtatás jogát fenntartjuk.

HU0B-0462GE51 R0708