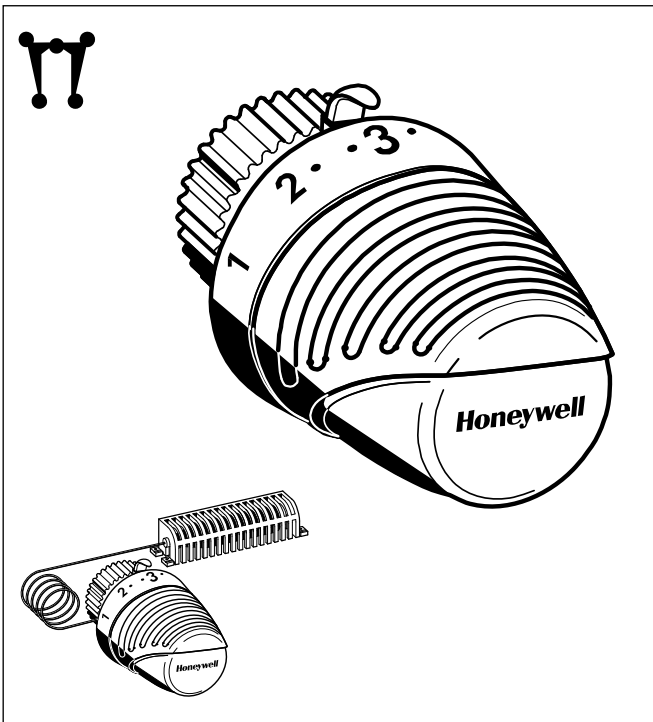


T3000 SOROZAT - THERA-4 CLASSIC

KOMPAKT RADIÁTOR TERMOSZTÁT

TERMÉK LEÍRÁS



Felépítés

A radiátor termosztát alkotóelemei:

- Kézikerék fedéllel és persellyel
- M30 × 1,5 csatlakozású és 11,5 mm zárési méretű vagy Danfoss RA típusú csatlakozás
- Folyadéktöltetű érzékelő tartóelemmel
- Belső vagy távoli érzékelő
- Szelepszár szerelvény
- Csatlakozó hollandi

Anyagok

- Kézikerék, fedél és persely: RAL9016 fehér műanyag
- Tartóelem és tengely: műanyag
- Érzékelő folyadék töltetű
- Csatlakozó hollandi, M30 × 1,5 csatlakozás: sárgaréz, nikkelezett

Alkalmazás

A termosztátok a termosztatikus szeleptestre rögzíthetők. A termosztatikus szelep és termosztát kombinációja a fűtőközeg hőcserélőbe áramlásának változtatásával szabályozza a helyiség hőmérsékletét.

A termosztatikus szelepek víz-közegű fűtési rendszerekben kerülnek telepítésre, általában a radiátorok vagy más hőcserélők előremenő, ritkábban visszatérő csatlakozásához.

A Thera-4 Classic típusú termosztátok megfelelnek az EN215 európai szabványnak, 2. táblázatában (3. oldal) szereplő termosztatikus szelepek alkalmazása esetén.

Az M30×1,5 csatlakozással rendelkező **Thera-4 Classic** termosztát minden Honeywell gyártmányú termosztatikus szelephez és radiátor bekötéshez, valamint minden egyéb 11,5 mm zárési méretű termosztatikus szelephez és radiátor bekötéshez alkalmazható.

A Danfoss-csatlakozással rendelkező **Thera-4 Classic-DA** termosztát minden Danfoss RA típusú kompatibilis termosztatikus szelepre és szelep bekötésre felszerelhető.

Tulajdonságok

- Az M30×1,5 csatlakozás megfelel EN215 európai szabványnak.
- Folyadék vagy zselé töltetű érzékelő elemmel rendelkezik.
- Modern, ergonomikus megjelenés
- Kompakt méret
- Könnyen tisztítható
- Egyszerűen felszerelhető opcionális korlátozók

Műszaki adatok

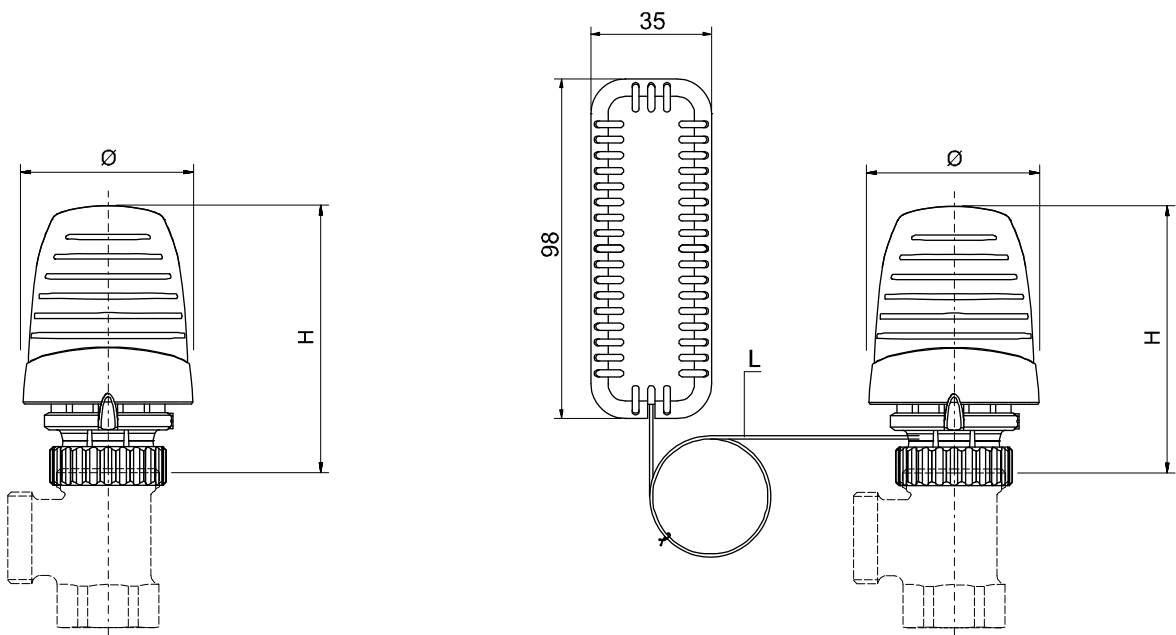
Termosztát csatlakozás	M30 x 1,5 vagy Danfoss csatlakozás
Beállítási tartomány	0 - ❄ - 1..5 (nulla állással) ❄ - 1..5 (nulla állás nélkül)
Hőmérséklet tartomány	Nulla állással ('0'): 1...28°C (34...82°F) Nulla állás nélkül: 6...28°C (43...82°F)
Zárési méret	11,5 mm (Thera-4 Classic)

MEGJEGYZÉS: A nulla állás is végez termosztatikus szabályozást – hőmérséklet csökkenéskor a szelep nyit.

Funkció:

Az érzékelő körül áramló melegebb levegő a benne lévő folyadék tágulását okozza, így elzárja a radiátor szelepet. A levegő hőmérsékletének változásakor a radiátor termosztát arányosan nyitja vagy zárja a szelepet. A szelepen csak olyan mennyiségű folyadék áramlik, mely elegendő termosztáton beállított hőmérséklet eléréséhez.

Méretek



1. ábra Thera-4 Classic belső érzékelővel

2. ábra Thera-4 Classic távoli érzékelővel

1. táblázat Méretek (mm-ben)

Típus	H zárva	H nyitott	Ø	L
Thera-4 Classic	73	79	49	2,0 – 5,0 m

Típus	EN215 tanúsítvány	Nulla állás ('0')	Csatlakozás	Kapilláris cső hossz	Szín	Kupak	Cikkszám
Thera-4 Classic és Thera-4 Classic-DA folyadék töltetű érzékelővel	•		M30 x 1.5	-	fehér	Honeywell	T3001
	•	•	M30 x 1.5	-	fehér	Honeywell	T3001W0
			DA típus	-	fehér	Honeywell	T3001DA
		•	DA típus	-	fehér	Honeywell	T3001DAW0
Thera-4 Classic és Thera-4 Classic-DA távérzékelővel	•		M30 x 1.5	2.0 m	fehér	Honeywell	T300120
	•	•	M30 x 1.5	2.0 m	fehér	Honeywell	T300120W0
			DA típus	2.0 m	fehér	Honeywell	T300120DA
		•	DA típus	2.0 m	fehér	Honeywell	T3001230DAW0
	•		M30 x 1.5	5.0 m	fehér	Honeywell	T300150
	•	•	M30 x 1.5	5.0 m	fehér	Honeywell	T300150W0

EN215 Szabvány információk

Minden T3000 típusú M30 × 1.5 csatlakozású termosztát bizonyos szeleptesttel megfelel az EN215 európai szabványnak.

3. táblázat A specifikáció és az EN 215 követelmények összehasonlítása

	Thera-4 Classic	EN 215 követelmény
Min. beállítható hőmérséklet	6°C (43°F)	5...12°C (41...54°F)
Max. beállítható hőmérséklet	28°C (82°F)	≤ 32°C (90°F)
Hiszterézis	≤ 0,4K	≤ 1,0K
Nyomáskülönbség érzékenység	0,5K	≤ 1,0K
Statikus nyomás érzékenység	0,4K	≤ 1,0K
Fűtőközeg érzékenység	0,8K	≤ 1,5K
Válaszidő	26 perc	≤ 40 perc

MEGJEGYZÉS: A nyomáskülönbség érzékenység függ az alkalmazott szelepháztól.

Beállítás

Thera-4 Classic típusú termosztátok nulla-állással ('0')

Beállítás	0	*	1	2	3	4	5
°C	1	6	14	18	21	24	28
°F	34	43	57	64	70	75	82

Thera-4 Classic típusú termosztátok nulla-állás nélkül ('0')

Beállítás	*	1	2	3	4	5
°C	6	14	18	21	24	28
°F	43	57	64	70	75	82

Megjegyzések: Minden °C és °F érték közelítő.

A vízkő és korrózió elkerülésére a VDI 2035-ös előírásoknak megfelelő közeget használjon.

Csak olyan adalékokat használjon, melyek az EPDM tömítéseket nem károsítják.

A rendszert használat előtt nyitott szelepekkel át kell mosni.

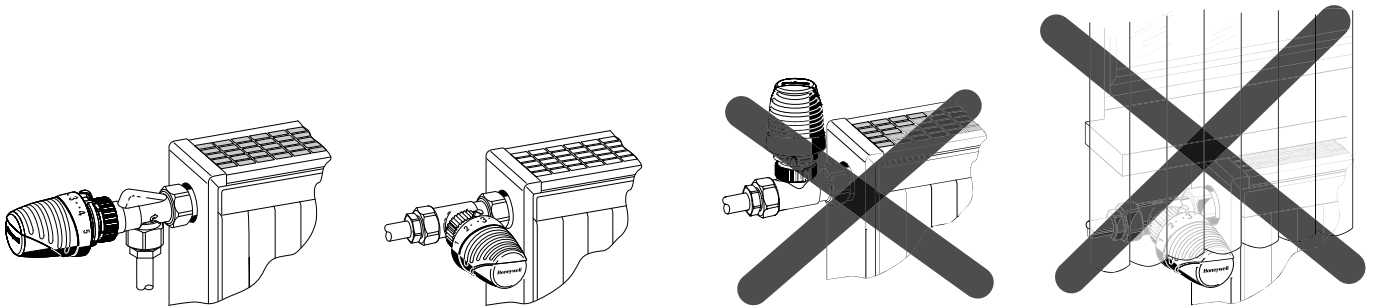
A fent felsorolt előírások be nem tartásából eredő meghibásodásokért és költségeikért Honeywell semmiféle felelősséget nem vállal.

MEGJEGYZÉS: Minden °C és °F érték közelítő.

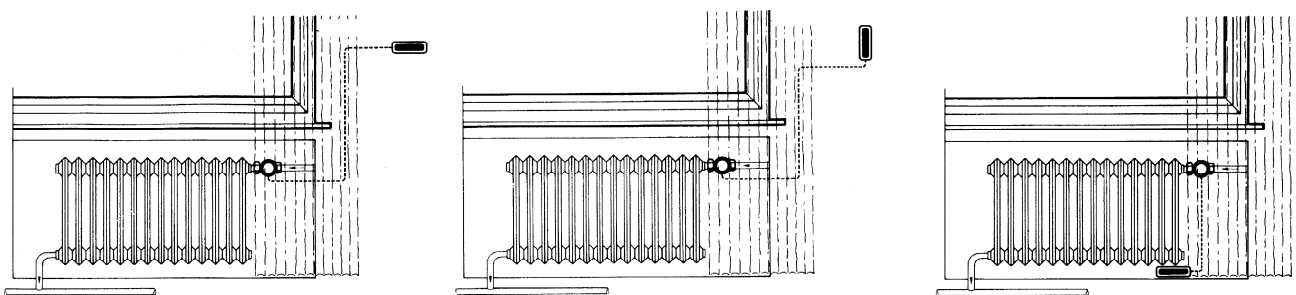
MEGJEGYZÉS: A nulla-állással rendelkező termosztátok '0' állásában a fűtési rendszer fagyhat.

MEGJEGYZÉS: A nulla állás is végez termosztatikus szabályozást – hőmérséklet csökkenéskor a szelep nyit.

Telepítési példák



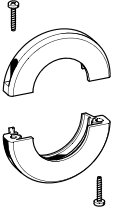
3. ábra Belső érzékelővel rendelkező termosztát telepítése



4. ábra Thera-4 Classic telepítése távérzékelővel

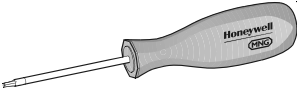
Tartozékok

Lopásgátló gyűrű, fehér színű



TA6900A001

Csavarhúzó a lopásgátló gyűrűhöz



TA6900B001

Határoló tűske készlet, 10 db kék színű és 10 db vörös színű



10 db kék és 10 db vörös
20 db fehér (RAL9016)

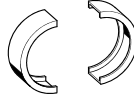
TA3000C001
TA3000C002

Fedőlap egyéb vevőspecifikus felirathoz, fehér színű



TA3000A001

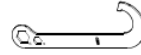
Fedőgyűrű, fehér színű



Csak M30×1,5 csatlakozás-hoz

TA1000A001

Speciális szerszám termosztát felszereléshez



VA8210A001

Adapterek



DA-adapter Danfoss RA csatlakozás M30 × 1.5 méretre alakításához

TA1010DA01



HZ-adapter M28 × 1.5 csatlakozás 9.5 mm zárési mérettel átalakításához M30 × 1.5 méretre, 11.5 zárési mérettel

TA1010HZ01

Honeywell