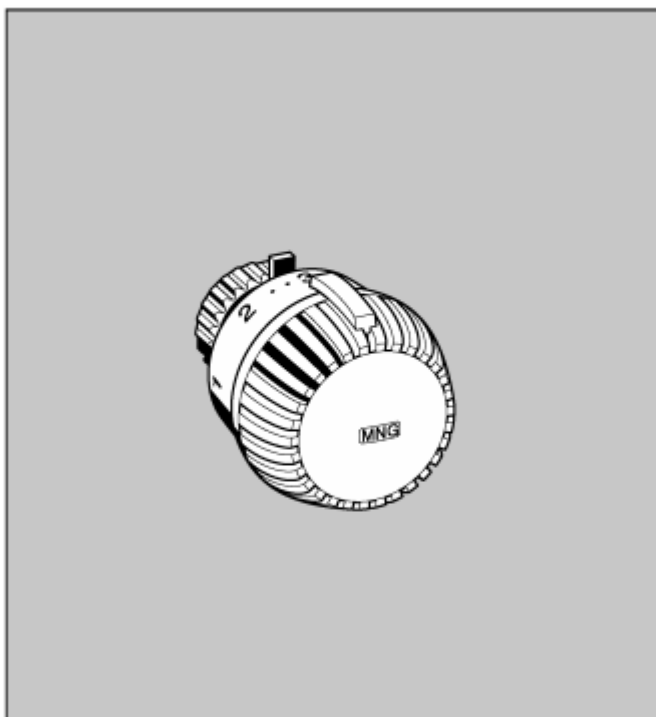


VANDÁLBIZTOS RADIÁTOR TERMOSZTÁTOK

ADATLAP



Felépítés

A termosztatikus fej az alábbi részekből áll:

- Kézikerék nagyméretű, a pontos érzékelést biztosító részekkel
- Érzékelő patron
- Szelepmozgató mechanizmus
- Csatlakozó hollandi

Anyagok

- A kézikerék fehér színű (RAL 9010) műanyag
- Szelepmozgató mechanizmus: műanyag
- Az érzékelő patron folyadék töltetű
- A csatlakozó hollandi nikkelezett sárgaréz

Alkalmazás

A termosztatikus radiátorszelepre szerelt termosztatikus fej a radiátoron átáramló fűtőközeg térfogatáramának változtatásával egyedileg szabályozza a helyiség hőmérsékletét.

A Honeywell MNG 2080fl termosztatikus fej segédenergia nélküli arányos szabályzást valósít meg. A 2080fl alkalmazásával energia-megtakarítás érhető el a helyiségek egyedi hőmérsékletre való beállításával, továbbá a 2080fl termosztatikus fej érzékeli a külső hőforrásokból nyert hőt (pl. napsütés, emberi tevékenység, elektromos berendezések) és szükség szerint elzárja a radiátorszelepet.

Jellemzők

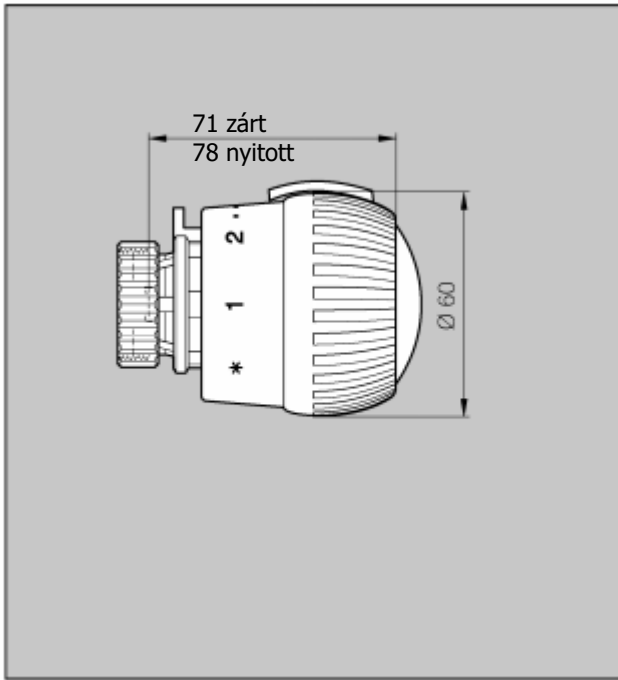
- 2080fl megfelel az EN 215 előírásainak
- Folyadék töltetű, kivitelben rendelhető
- Rejtetten korlátozható
- Elzárható és nem elzárható kivitelben rendelhető
- Széles beállítási tartomány
- Nagy fizikai igénybevételeknek ellenáll

Műszaki adatok

A 2080fl termosztatikus fej minden Honeywell gyártmányú termosztatikus radiátorszelepre, továbbá minden más gyártmányú M30 x 1,5 csatlakozású és 11,5 mm zárási méretű termosztatikus szelepre felszerelhető.

	2080fl	EN 215 követelmény
Hiszterézis	≤ 0,3 K	≤ 1,0 K
Statikus nyomás befolyása	< 0,5 K	≤ 1,5 K
Hőhordozóközeg hőmérsékletének befolyása	< 0,7 K	≤ 1,5 K
Nyomáskülönbség befolyása	< 0,1 – 0,5 K*	≤ 1,0 K
Zárási idő	≈ 30 min	≤ 40 min

* A termosztatikus szelep típusától függ.



Működés

A termosztatikus fejek segédenergia nélkül, automatikusan a beállított értéken tartják a helyiség hőmérsékletét. A helyiségben áramló levegő a légáteresztő nyílásokon keresztül érintkezik a termosztatikus fej szenzorával, amely a hőmérséklet emelkedésével kitágul, így záró irányba mozgatja a termosztatikus szelepet, míg a hőmérséklet csökkenésével az érzékelő elem összehúzódik, így nyitó irányba mozgatja a radiátorszelepet. A termosztatikus fejjel felszerelt termosztatikus radiátorszelep mindig csak annyi fűtőközeget enged a radiátorba, amennyi a helyiség beállított hőmérsékleten tartásához szükséges.

Beállítási értékek

2080fl típusú termosztatikus fejek nulla állással ('0')

Beállítási érték	0	*	1	2	3	4	5
°C	1	6	12	16	20	24	28

2080fl típusú termosztatikus fejek nulla állás nélkül ('0')

Beállítási érték	*	1	2	3	4	5
°C	6	12	16	20	24	28

A táblázatban közölt hőmérséklet értékek tájékoztató jellegűek.

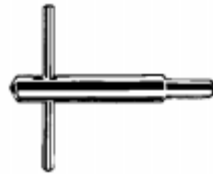
Tartozékok

Lopásgátló gyűrű, imbuszcsovarral



TA2080A001

Speciális kulcs lopásgátló gyűrűhöz



TA2080B002

Lopásgátló gyűrű, speciális csavarral



TA2080A002

Fedőgyűrű, fehér



TA1000A001

Rendelési információk

Érzékelő típus	Nulla állás ('0')	Csatlakozás	Típusjel	Régi típusjel
2080fl				
Folyadék töltetű érzékelő patronnal		M30 x 1,5	T7001	1.208.053
	•	M30 x 1,5	T7001W0	1.208.070

Honeywell

Honeywell Szabályozástechnikai Kft.

1133 Budapest
Gogol u. 13.

Tel.: (1) 451 4300
Fax: (1) 451 4343

<http://europe.hbc.honeywell.com>
<http://www.honeywell.hu>