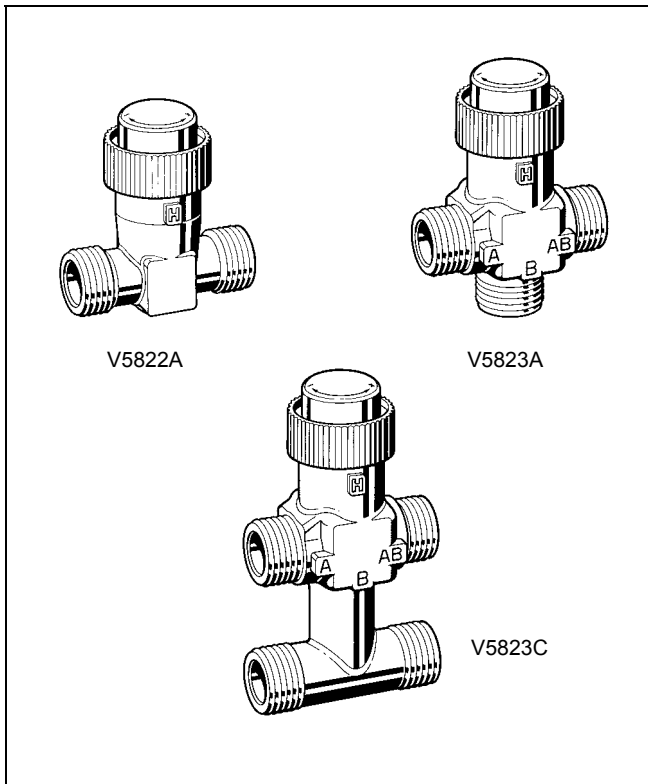


## V5822A/5823A,C

Lineáris karakterisztikájú kisszelepek PN16 modulált és on / off - szabályozáshoz

ADATLAP



### JELLEMZŐK

- A kis méret lehetővé teszi alkalmazásukat ott, ahol a rendelkezésre álló hely kicsi
- Különböző csatlakozókészletek állnak rendelkezésre (szorító, forrasztható, menetes)
- A hosszú szelepszárelmozdulás jó jelleggörbét eredményez
- A lágy ülék kis szivárgást és jó beállíthatóságot biztosít
- A megkerülő ág csökkentett  $k_{VS}$  értéke hidraulikus kiegyenlítettséget eredményez
- Állítósapka a kézi működtetéshez
- A szelepbelső a rendszer leengedése nélkül cserélhető a WV 108 típusú célszerszámmal
- Kompatibilis a kétrészes conex szorító csatlakozóval
- Kónuszos tömítő csatlakozás
- Lapos felületű szeleptest az egyszerű szerszámhozzáférés biztosítására
- 40mm távolság az A/AB járatok és a megkerülő között (csak V5823C-nél)

### MŰSZAKI ADATOK

Típus:	Egytű V5822A Kétűtű V5823A Kétűtű megkerülő ággal V5823C
Működés:	Egytűnél szelepszár felső állás, A – B út nyitva; Kétűtűnél szelepszár felső állás A – AB út zárva
Névleges nyomás:	PN16
Átfolyási tényező ( $k_{VS}$ ):	ld. táblázat a 2. és 3. oldalon
Szivárgás:	$\leq 0.02\%$ -a a $k_{VS}$ értéknek
Szeleptest Anyaga:	DN15 sárgaréz, DN20 vörösréz
Mérete:	DN15 (1/2"), DN20 (3/4")
Belső rész Szelepszár:	Rozsdamentes acél
Dugó:	Réz
Közeg:	Víz, max. 50% glycol tartalom
Közeghőmérséklet:	2...120°C

### ÁLTALÁNOS

Ezek a lineáris karakterisztikájú kisszelepek kis lineáris szeleppállítókkal és termoelektromos szeleppállítókkal együtt villamos/elektronikus hőmérséklet szabályozási rendszerekben fan-coil egységek és kis utófűtők/utóhűtők meleg- és/vagy hidegvizes köreinek szabályozására használhatók.

## Modulált szabályozású szelepek

Pozicionálási arány	
Egyutú szelepek:	100:1
Kétutú szelepek:	100:1 a szabályozott járatra
Átfolyási jelleggörbe:	Egyenszázalékos az A-AB útra, $n_{gl}=3.4$ , lineáris a B-AB megkerülő útra
Szelepszárelmozdulás:	6.5mm

## On/off szabályozású szelepek

Szelepszárelmozd.: 2.5mm

Méretek: Id. 1. ábra

**ÁTFOLYÁSI TÉNYEZŐK ÉS ZÁRÁSI NYOMÁSOK****Egyutú szelepek**

Szelep			Zárási nyomás (kPa) szelepállítóval		
DN	$k_{vs}$	Rend. szám	M6410C,L/M7410C,E (180N)	M4450/M8450 (90N)	Z100/M7410A (90N)
15	0.16	V5822A1006	1600	600	-
15	0.25	V5822A1014	1600	600	-
15	0.40	V5822A1022	1600	600	-
15	0.63	V5822A1030	1600	600	-
15	1.00	V5822A1048	1200	180	-
15	1.60	V5822A1055	1200	180	-
20	2.50	V5822A1063	400	50*	-
20	4.00	V5822A1071	400	50*	-
15	1.60	V5822A4000**	1200	180	180
20	4.00	V5822A4018**	400	50*	50*

\*1000kPa rendszernyomásig. \*\*on/off szabályozásra, szelepszárelmozdulás 2.5mm.

**Kétutú szelepek**

Szelep			Zárási nyomás (kPa) szelepállítóval		
DN	$k_{vs}$	Rend. szám	M6410C,L/M7410C,E (180N)	M4450/M8450 (90N)	Z100/M7410A (90N)
15	0.25	V5823A2003	800	500	-
15	0.40	V5823A2014	800	500	-
15	0.63	V5823A2029	800	500	-
15	1.00	V5823A2037	250	150	-
15	1.60	V5823A2045	250	150	-
20	2.50	V5823A2151	240	-	-
20	2.50	V5823A2052	100	50	-
20	4.00	V5823A2169	240	-	-
20	4.00	V5823A2060	100	50	-
15	1.60	V5823A4009*	250	150	150
20	2.50	V5823A4017*	100	50	50

\*on/off szabályozáshoz, szelepszárelmozdulás 2.5mm.

## Kétutú szelepek megkerülő ággal

Szelep				Zárási nyomás (kPa) szeleppállítóval		
DN	$k_{vs}$	$k_{vs}$	Rend. szám	M6410C,L/M7410C,E (180N)	M4450/M8450 (90N)	Z100/M7410A (90N)
	A-AB	B-AB				
15	0.25	0.16	V5823C2009	800	500	-
15	0.40	0.25	V5823C2017	800	500	-
15	0.63	0.40	V5823C2025	800	500	-
15	1.00	0.63	V5823C2033	250	150	-
15	1.60	1.00	V5823C2041	250	150	-
20	2.50	1.60	V5823C2058	100	50	-
20	2.50	1.60	V5823C2157	240	-	-
20	4.00	2.50	V5823C2066	100	50	-
20	4.00	2.50	V5823C2165	240	-	-
15	1.60	1.60	V5823C4005*	250	150	150
20	2.50	2.50	V5823C4013*	100	50	50

\*on/off szabályozáshoz, szelepszárelmozdulás 2.5mm.

## MŰKÖDÉS

Beépített visszahúzó rugó biztosítja az egytűtű szelep nyitott állapotát. A kétutú és a kétutú megkerülő ágas szelepeknél a rugó zárja az A-AB utat.

A szelep csavaros állítóspkával ellátott, ami védi a szelepszárat és biztosítja a kézi működtetést. Ez lehetővé teszi a szelepszár beállítását a rendszer feltöltéséhez és egy alapfűtés biztosításához az épület építési periódusában, szabályozó és szeleppállító nélkül.

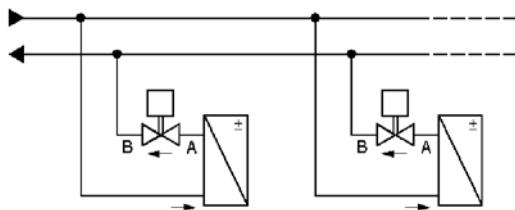
A kis villamos szeleppállítók, a thermoelektromos szeleppállítókkal egyetemben biztosítják a szelep automatikus szabályozását, a szelepszár nyitó- és záró irányú mozgatását.

### Tipikus alkalmazás

Minden szelepet a lehetőségek szerint a visszatérő ágba kell beépíteni. Ha a nyomáskülönbség meghaladja a 60 kPa-t, zaj léphet fel.

### Egytűtű szelepek

Az áramlási irány mindig A járatról B járat felé.



B járat: kimenet

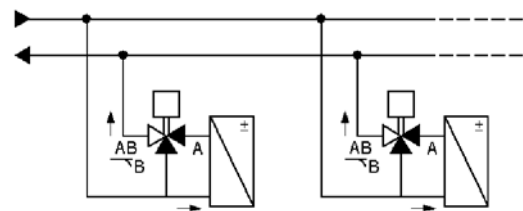
### Kétutú szelepek

A szelepeket lehetőleg keverőszelepekként kell használni, ami a következőket jelenti:

AB járat: Közös kimenet

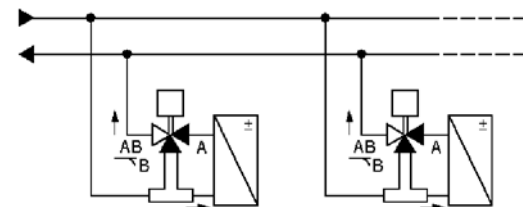
A járat: Szabályozott bemenet

B járat: Megkerülő (bypass) bemenet



### Kétutú szelep beépített megkerülő vezetékkel

Ezek a szelepek a csőelrendezéstől függően egyszerűsíthetők a helyszíni szerelést, miként a megkerülő vezeték a szelep integrált része. A normál kétutú szelepekre fent adott információk érvényesek ezekre a kétutú szelepekre is.





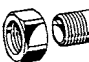




## BEÉPÍTÉS

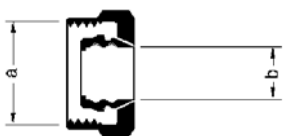
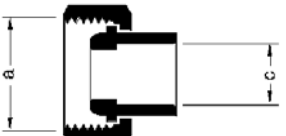

A beépítés során ügyelni kell a helyes áramlási irányra (ld. tipikus alkalmazás). A szelep nem építhető be lefelé mutató szelepszárral. A védősapkát csak a szelepállító felszerelésekor szabad eltávolítani. A szelepet lehetőleg feszültségmentesen, 25 - 30Nm-es meghúzónyomatékkal kell beépíteni. A szelep beépítési útmutatóval kerül forgalomba. A vízminőségnek meg kell felelni a VDI 2035 előírásainak.

## TARTOZÉKOK

A V5822A szelepekhez kettő, a V5823A szelepekhez három és a V5823C szelepekhez négy csatlakozókészlet szükséges.

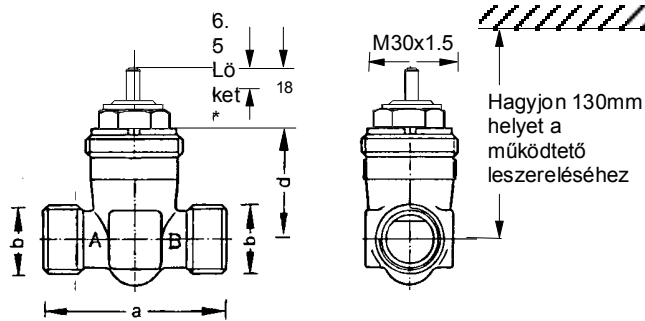
Csatlakozás	Csőméret	DN	Rend. szám	Csatlakozó készlet		Leírás
Szorító	15mm 22mm	15 20	ACN-15C ACN-20C			Tartalmaz 1 hollandi anyát és 1 szorítógyűrűt
Forrasztható	12mm 15mm	15 20	ACN-15S ACN-20S			Tartalmaz 1 hollandi anyát és 1 forrasztható toldódarabot
Külsőmenetes	R3/8" R1/2"	15 20	ACN-15T ACN-20T			Tartalmaz 1 hollandi anyát és 1 menetes toldódarabot
Szorító (Conex)	15mm 22mm	15 20	63* 65*			Hollandi anya és szorítógyűrű

\*Nem szerezhető be a Honeywell-nél

	Csatlakozókészletek méretei				Rend. szám
	a	b	c	d	
	G1/2" 11/8" x 14 BS 84	15mm 22mm			ACN-15C ACN-20C
	G1/2" 11/8" x 14 BS 84		12mm 15mm		ACN-15S ACN-20S
	G1/2" 11/8" x 14 BS 84			R3/8" R1/2"	ACN-15T ACN-20T

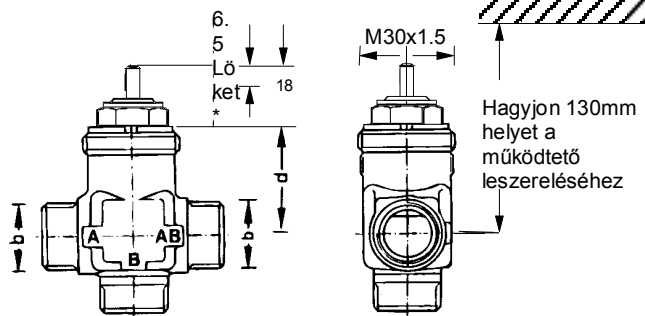
## MÉRETEK

## Egytű szelep



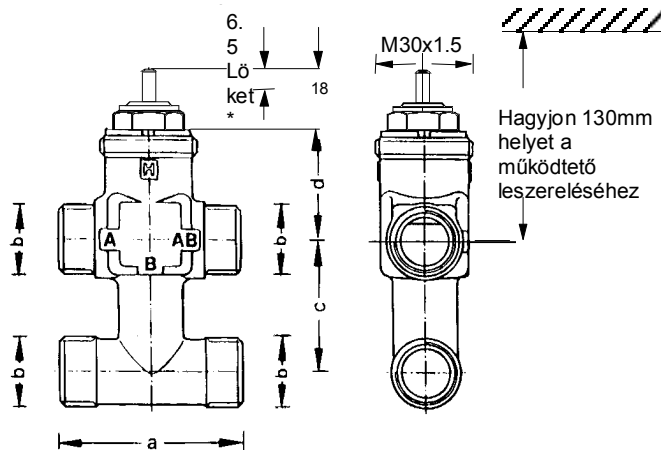
	a	b	d
DN15	56	G1/2A	34
DN20	66	1 1/8" x 14 BS 84	33

## Kétűtű szelep



	a	b	d
DN15	56	G1/2A	34
DN20	66	1 1/8" x 14 BS 84	33

## Kétűtű szelep megkerülő ággal



	a	b	c	d
DN15	56	G1/2A	40	34
DN20	66	1 1/8" x 14 BS 84	40	33

\* Csak szabályzó szelepek esetén

1. ábra V5822A/V5823A,C méretek mm-ben

## Tartalék alkatrészek

A V5822A és V5823A,C lineáris karakterisztikájú kisszelepekhez szelep belső rész, mint tartalék alkatrész rendelkezésre áll.

A WV 108 típusú célszerszám használatával a belső rész cseréjekor nem szükséges a rendszer leürítése.

Rend. szám	DN	$k_{vs}$	Szelepbelső rend. szám
V5822A1006	15	0.16	0901513
V5822A1014	15	0.25	0901512
V5822A1022	15	0.40	0901511
V5822A1030	15	0.63	0901510
V5822A1048	15	1.00	0901509
V5822A1055	15	1.60	0901508
V5822A1063	20	2.50	0901560
V5822A1071	20	4.00	0901561
V5822A4000*	15	1.60	0901678
V5822A4018*	20	4.00	0901689

\* on/off szabályozáshoz

Rend. szám	DN	$k_{vs}$	Szelepbelső rend. szám
V5823A2003 / V5823C2009	15	0.25	0901618
V5823A2014 / V5823C2017	15	0.40	0901619
V5823A2029 / V5823C2025	15	0.63	0901620
V5823A2037 / V5823C2033	15	1.00	0901621
V5823A2045 / V5823C2041	15	1.60	0901622
V5823A2151 / V5823C2058	20	2.50	0901631
V5823A2052 / V5823C2157	20	2.50	0901629
V5823A2169 / V5823C2066	20	4.00	0901632
V5823A2060 / V5823C2165	20	4.00	0901630
V5823A4009* / V5823C4005*	15	1.60	0901609
V5823A4017* / V5823C4013*	20	2.50	0901610

\* on/off szabályozáshoz

A következő szelep belső részek egymással kicserélhetők

- Egytű szelepek:  $k_{vs}$  0.16; 0.25; 0.40 és 0.63  
 $k_{vs}$  1.0 és 1.6  
 $k_{vs}$  2.5 és 4.0
- Kétűtű szelepek:  $k_{vs}$  0.25; 0.40; 0.63 és 1.0  
 $k_{vs}$  2.5 és 4.0

# Honeywell

**Honeywell Szabályozástechnikai Kft.**

1133 Budapest  
Gogol u. 13.

Tel: (1) 451 4300  
Fax: (1) 451 4343

<http://europe.hbc.honeywell.com>  
<http://www.honeywell.hu>